

# H2-500D3

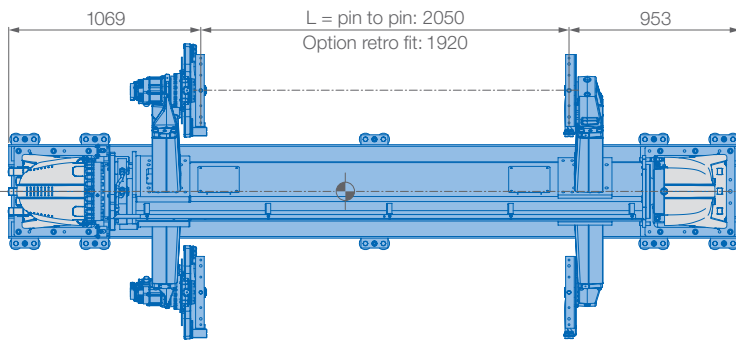
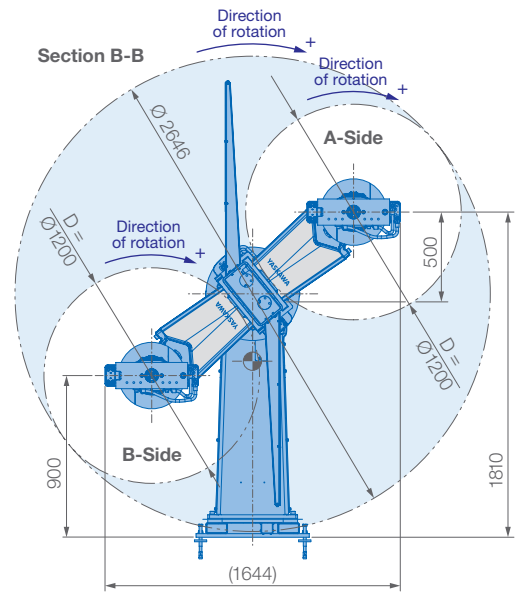
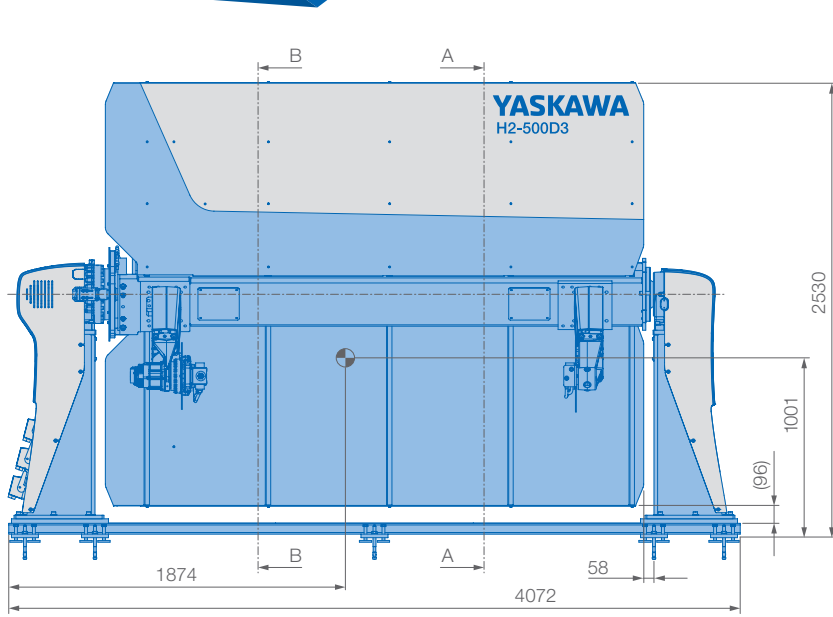
Posicionador de dos estaciones que permite ahorrar mucho espacio



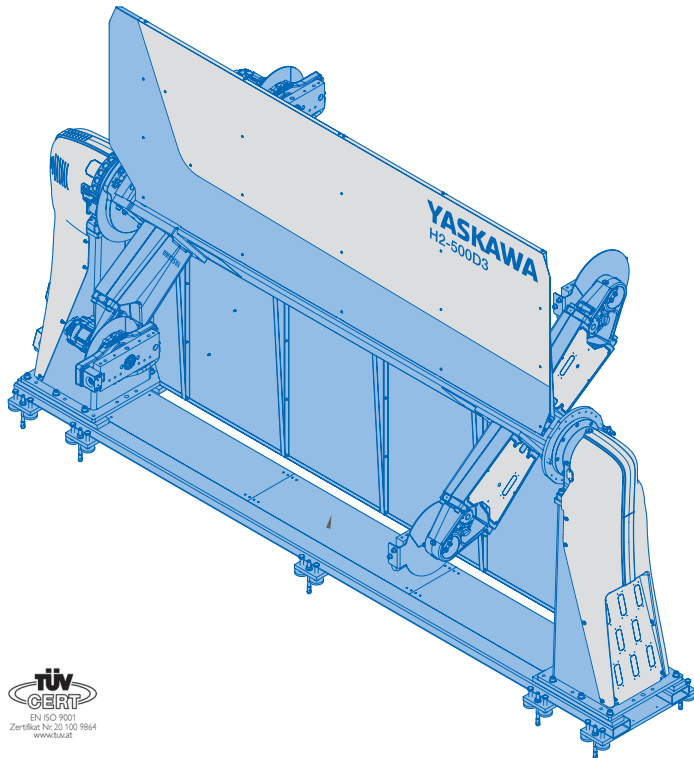
- Diseño que permite ahorrar espacio
- Soportes de fijación MotoMount patentados, que elimina el efecto flecha
- Fácil de instalar y operar
- Tiempos de entrega cortos

Posicionador de dos estaciones para piezas de trabajo que requieren la rotación sobre un eje. Con una altura de trabajo ideal para la carga y descarga de piezas, y con un protector antirreflejo, el posicionador H2 es fácil de instalar y operar. Un gran número de opciones y distancias estandarizadas entre los platos, también facilita la personalización de este posicionador dependiendo de sus necesidades.

Technical data		
Max. payload, per station [kg]		500
Distance between fixture holes [mm]		1650 2050 3050 4050
Welding capacity [A]	100 % duty cycle 60 % duty cycle	2 x 350 2 x 460
Enhanced welding capacity, option [A]	100 % duty cycle 60 % duty cycle	2 x 700 2 x 920
Torque rotating axis [Nm]	dynamic static	1177 941
Rated speed rotating axis [rpm]		9.0
Rated offset from centre of gravity (COG) [mm]		191
Motor power [kW]	index rotating	3.7 1.3
Weight [kg]		1400



Part no.	L [mm]	D [mm]	Weight [kg]
147442-100	1650	Ø 1200	1477
147442-101	2050	Ø 1200	1520
147442-102	3050	Ø 1200	1628
147442-103	4050	Ø 1200	1736



Options	Part no.
2 x 3/8" air	137778-200
2 x 3/8" air + Signal kit 12 channel Bus	137778-201
2 x 3/8" air + Signal kit 4 channel I/O ProfiNet + PE	137778-201
2 x 3/8" air + Signal kit 12 channel Active	137778-202
2 x 3/8" air + Signal kit 24 channel Active	137778-203
2 x Controlled-air	137778-400
2 x Controlled-air + Signal kit 12 channel Bus	137778-401
2 x Controlled-air + Signal kit 4 channel I/O ProfiNet + PE	137778-401
2 x Controlled-air + Signal kit 12 channel Active	137778-402
2 x Controlled-air + Signal kit 24 channel Active	137778-403
Retrofit adapter for fixtures (Length = L -130)	Headstock Tailstock 2 x 143073-100 2 x 143074-100
Enhanced welding capacity	140375-100
Tailstock locking kit	147768-100



## YASKAWA IBÉRICA S.L.U.

División Robótica  
C/ de la Máquina 8B  
08850 Gavà (BCN)  
España

Tel. +34 936 303 478  
info.es@yaskawa.eu.com  
www.yaskawa.es

Posicionador H2 ES\_03\_2019