

System SLIO

FM | 050-1BB30 | Handbuch

HB300 | FM | 050-1BB30 | de | 25-02

Zähler-Modul Eco 2x32Bit - FM 050



YASKAWA Europe GmbH
Philipp-Reis-Str. 6
65795 Hattersheim
Deutschland
Tel.: +49 6196 569-300
Fax: +49 6196 569-398
E-Mail: info@yaskawa.eu
Internet: www.yaskawa.eu.com

Inhaltsverzeichnis

1	Allgemein.	4
1.1	Über dieses Handbuch.	4
1.2	Copyright © YASKAWA Europe GmbH.	5
1.3	Sicherheitshinweise.	6
2	Grundlagen und Montage.	9
2.1	Sicherheitshinweise für den Benutzer.	9
2.2	Systemvorstellung.	10
2.2.1	Übersicht.	10
2.2.2	Komponenten.	11
2.2.3	Zubehör.	14
2.2.4	Hardware-Ausgabestand.	16
2.3	Abmessungen.	16
2.4	Montage 8x-Peripherie-Module.	19
2.5	Montage 16x-Peripherie-Module.	22
2.6	Verdrahtung 8x-Peripherie-Module.	25
2.7	Verdrahtung 16x-Peripherie-Module.	26
2.8	Verdrahtung Power-Module.	27
2.9	Schirmung.	31
2.10	Demontage 8x-Peripherie-Module.	33
2.11	Demontage 16x-Peripherie-Module.	35
2.12	Easy Maintenance.	38
2.13	Hilfe zur Fehlersuche - LEDs.	39
2.14	Industrielle Sicherheit und Aufbaurichtlinien.	40
2.14.1	Industrielle Sicherheit in der Informationstechnologie.	40
2.14.2	Aufbaurichtlinien.	42
2.15	Allgemeine Daten für das System SLIO.	45
2.15.1	Einsatz unter erschwerten Betriebsbedingungen.	46
3	Hardwarebeschreibung.	47
3.1	Leistungsmerkmale.	47
3.2	Aufbau.	47
3.3	Technische Daten.	50
4	Einsatz.	53
4.1	Schnelleinstieg.	53
4.2	Ein-/Ausgabe-Bereich.	55
4.2.1	Eingabebereich 12Byte	55
4.2.2	Ausgabebereich 4Byte	56
4.3	Parametrierdaten.	57
4.4	Zähler-Funktionen.	58
4.5	Diagnosedaten.	60

Über dieses Handbuch

1 Allgemein

1.1 Über dieses Handbuch

Zielsetzung und Inhalt

Das Handbuch beschreibt das FM 050-1BB30 aus dem System SLIO.

- Beschrieben wird Aufbau, Projektierung und Anwendung.
- Das Handbuch ist geschrieben für Anwender mit guten Grundkenntnissen in der Automatisierungstechnik.
- Das Handbuch ersetzt keine ausreichenden Grundkenntnisse in der Automatisierungstechnik sowie die ausreichende Befassung mit dem betroffenen Produkt.
- Das Handbuch ist in Kapitel gegliedert. Jedes Kapitel beschreibt eine abgeschlossene Thematik.
- Als Orientierungshilfe stehen im Handbuch zur Verfügung:
 - Gesamt-Inhaltsverzeichnis am Anfang des Handbuchs
 - Verweise mit Seitenangabe

Gültigkeit der Dokumentation

Produkt	Best.-Nr.	ab Version:
FM 050	050-1BB30	HW: 01

Dokumentation

Das Handbuch ist im Rahmen der Nutzung des einschlägigen Yaskawa Produktes zugänglich zu machen für das einschlägige Fachpersonal in:

- Projektierung
- Installation
- Inbetriebnahme
- Betrieb

Piktogramme und Signalwörter

Wichtige Textteile sind mit folgenden Piktogrammen und Signalwörtern hervorgehoben:



GEFAHR

- Unmittelbar drohende Gefahr für Leben und Gesundheit von Personen.
- Bei Nichtbeachten sind Tod oder schwerste Verletzungen die Folge.



VORSICHT

- Möglicherweise gefährliche Situation. Wenn sie nicht gemieden wird, können leichte Verletzungen die Folge sein.
- Dieses Symbol wird auch als Warnung vor Sachschäden benutzt.



HINWEIS

- Bezeichnet eine möglicherweise schädliche Situation.
- Das Nichtbeachten kann das Produkt oder etwas in seiner Umgebung beschädigen.



Zusätzliche Informationen und nützliche Tipps.

1.2 Copyright © YASKAWA Europe GmbH

All rights reserved

Dieses Dokument enthält geschützte Informationen von Yaskawa und darf außerhalb einer mit Yaskawa im Vorfeld getroffenen Vereinbarung und nur in Übereinstimmung mit dieser, weder offengelegt noch benutzt werden.

Dieses Dokument ist durch Urheberrechtsgesetze geschützt. Ohne schriftliches Einverständnis von Yaskawa und dem Besitzer dieses Dokuments darf dieses Dokument bzw. dürfen Ausschnitte hiervon weder reproduziert, verteilt, noch geändert werden, es sei denn in Übereinstimmung mit anwendbaren Vereinbarungen, Verträgen oder Lizenzen.

Zur Genehmigung von Vervielfältigung oder Verteilung wenden Sie sich bitte an:
YASKAWA Europe GmbH, European Headquarters, Philipp-Reis-Str. 6, 65795 Hattersheim, Deutschland

Tel.: +49 6196 569 300
Fax.: +49 6196 569 398
E-Mail: info@yaskawa.eu
Internet: www.yaskawa.eu.com

Download Center

Im "*Download Center*" unter www.yaskawa.eu.com finden Sie unter Angabe der Produkt-Best.-Nr. die hierfür einschlägigen Handbücher, Datenblätter, Konformitätserklärungen, Zertifikate und weitere hilfreiche Informationen zu Ihrem Produkt.

Warenzeichen

SLIO und SPEED7 sind eingetragene Warenzeichen der YASKAWA Europe GmbH.

Alle anderen erwähnten Firmennamen und Logos sowie Marken- oder Produktnamen sind Warenzeichen oder eingetragene Warenzeichen ihrer jeweiligen Eigentümer.

Allgemeine Nutzungsbedingungen

Es wurden von Yaskawa alle Anstrengungen unternommen, dass die in diesem Dokument enthaltenen Informationen zum Zeitpunkt der Veröffentlichung vollständig und richtig sind. Gleichwohl sind die darin enthaltenen Informationen von Yaskawa nur so geschuldet, wie diese bei Yaskawa vorliegen. Fehlerfreiheit wird von Yaskawa nicht gewährleistet, das Recht auf Änderungen der hierin enthaltenen Informationen bleibt Yaskawa jederzeit vorbehalten. Eine Informationspflicht gegenüber dem Kunden über etwaige Änderungen besteht nicht. Der Kunde ist aufgefordert, diese Dokumentation aktiv aktuell zu halten. Der Einsatz der von diesen Hinweisen erfassten Produkte mit zugehöriger Dokumentation hat immer in Eigenverantwortung des Kunden unter Berücksichtigung der geltenden Richtlinien und Normen zu erfolgen. Die vorliegende Dokumentation beschreibt die Hard- und Software-Einheiten und Funktionen des Produkts. Es ist möglich, dass Einheiten beschrieben sind, die beim Kunden nicht vorhanden sind. Der genaue Lieferumfang des Produkts ist im jeweiligen Kaufvertrag beschrieben.

Dokument-Support

Wenden Sie sich an Ihre Landesvertretung der YASKAWA Europe GmbH, wenn Sie Fehler anzeigen oder inhaltliche Fragen zu diesem Dokument stellen möchten. Sie können YASKAWA Europe GmbH über folgenden Kontakt erreichen:

E-Mail: Documentation.HER@yaskawa.eu

Technischer Support

Wenden Sie sich an Ihre Landesvertretung der YASKAWA Europe GmbH, wenn Sie Probleme mit dem Produkt haben oder Fragen zum Produkt stellen möchten. Ist eine solche Stelle nicht erreichbar, können Sie den Yaskawa Kundenservice über folgenden Kontakt erreichen:

YASKAWA Europe GmbH,
European Headquarters, Philipp-Reis-Str. 6, 65795 Hattersheim, Deutschland
Tel.: +49 6196 569 500 (Hotline)
E-Mail: support@yaskawa.eu

1.3 Sicherheitshinweise

Allgemeine Sicherheitshinweise



GEFAHR

Lebensgefahr durch Nichtbeachtung von Sicherheitshinweisen

Das Nichtbeachten der Sicherheitshinweise im Handbuch kann schwere Verletzungen oder den Tod zur Folge haben. Der Hersteller ist nicht verantwortlich für Verletzungen oder Schäden an der Ausrüstung.



VORSICHT

Vor Inbetriebnahme und Betrieb der in diesem Handbuch beschriebenen Komponenten unbedingt beachten:

- Änderungen am Automatisierungssystem nur im spannungslosen Zustand vornehmen!
- Anschluss und Änderung nur durch ausgebildetes Elektro-Fachpersonal
- Nationale Vorschriften und Richtlinien im jeweiligen Verwenderland beachten und einhalten (Installation, Schutzmaßnahmen, EMV ...)

**Bestimmungsgemäße
Verwendung**

- Es liegt in der Verantwortung des Kunden, die Konformität des Produkteinsatzes mit allen einschlägigen Standards, Vorschriften oder Bestimmungen zu erfüllen, auch solche, die gelten, wenn das Yaskawa-Produkt in Kombination mit anderen Produkten verwendet wird.
- Der Kunde muss sich vergewissern, dass das Yaskawa-Produkt für die vom Kunden verwendeten Anlagen, Maschinen und Geräte geeignet ist.
- Wenn das Yaskawa-Produkt auf eine Art und Weise verwendet wird, welche nicht in diesem Handbuch beschrieben ist, kann der durch das Yaskawa-Produkt gebotene Schutz beeinträchtigt werden und es bei dem Einsatz zu materiellen und immateriellen Schäden kommen.
- Wenden Sie sich an Yaskawa, um festzustellen, ob der Einsatz in den folgenden Anwendungen zulässig ist. Ist der Einsatz in der jeweiligen Anwendung zulässig, so ist das Yaskawa-Produkt unter Berücksichtigung zusätzlicher Risikobewertungen und Spezifikationen zu verwenden, und es sind Sicherheitsmaßnahmen vorzusehen, um die Gefahren im Fehlerfall zu minimieren. Besondere Vorsicht ist geboten und Schutzmaßnahmen sind zu treffen bei:
 - Verwendung im Freien, Verwendung mit möglicher chemischer Verunreinigung oder elektrischer Störung oder Verwendung unter Bedingungen oder in Umgebungen, welche nicht in Produktkatalogen oder Handbüchern beschrieben sind
 - Steuerungssysteme für Kernenergie, Verbrennungssysteme, Eisenbahnsysteme, Luftfahrtsysteme, Fahrzeugsysteme, medizinische Geräte, Vergnügungsmaschinen und Anlagen, welche gesonderten Industrie- oder Regierungsvorschriften unterliegen
 - Systeme, Maschinen und Geräte, die eine Gefahr für Leben oder Eigentum darstellen können
 - Systeme, die ein hohes Maß an Zuverlässigkeit erfordern, wie z. B. Systeme zur Gas-, Wasser- oder Stromversorgung oder Systeme, die 24 Stunden am Tag in Betrieb sind
 - Andere Systeme, die ein ähnlich hohes Maß an Sicherheit erfordern
- Verwenden Sie das Yaskawa-Produkt niemals für eine Anwendung, die eine ernsthafte Gefahr für Körper, Leben, Gesundheit oder Eigentum darstellt, ohne vorher sicherzustellen, dass das System so ausgelegt ist, dass es das erforderliche Sicherheitsniveau mit Risikowarnungen und Redundanz zur Vermeidung der Realisierung solcher Gefahren gewährleistet und dass das Yaskawa-Produkt ordnungsgemäß ausgelegt und installiert ist.
- Die in den Produktkatalogen und Handbüchern von Yaskawa beschriebenen Schaltungsbeispiele und sonstigen Anwendungsbeispiele dienen als Referenz. Überprüfen Sie die Funktionalität und Sicherheit der tatsächlich zu verwendenden Geräte und Anlagen, bevor Sie das Yaskawa-Produkt einsetzen.
- Lesen und verstehen Sie alle Verwendungsverbote und Vorsichtsmaßnahmen, und bedienen Sie das Yaskawa-Produkt korrekt, um versehentliche Schäden Dritter zu vermeiden.

Einsatzbereich

- Das Yaskawa-Produkt eignet sich nicht für den Einsatz in lebenserhaltenden Maschinen bzw. System.
- Wenden Sie sich an Ihre Yaskawa-Vertretung oder an Ihren Yaskawa-Vertrieb, wenn Sie die Anwendung des Yaskawa-Produkts für spezielle Zwecke in Betracht ziehen, wie z.B. für Maschinen oder Systeme, welche in Personenkraftwagen, in der Medizin, in Flugzeugen und in der Luft- und Raumfahrt eingesetzt werden, für die Energieversorgung von Netzen, für die elektrische Energieversorgung oder für Unterwasseranwendungen.

**GEFAHR**

Das Gerät ist nicht zugelassen für den Einsatz

- in explosionsgefährdeten Umgebungen (EX-Zone)

Das System ist bei ordnungsgemäßem Einsatz und Einsatz gemäß der Bedienungsanleitung konstruiert und gefertigt für:

- Kommunikation und Prozesskontrolle
- allgemeine Steuerungs- und Automatisierungsaufgaben
- den industriellen Einsatz
- den Betrieb innerhalb der in den technischen Daten spezifizierten Umgebungsbedingungen
- den Einbau in einen Schaltschrank

**GEFAHR**

Wenn Sie dieses Yaskawa-Produkt in Anwendungen einsetzen, bei denen ein Versagen des Geräts zum Verlust von Menschenleben, zu einem schweren Unfall oder zu körperlichen Verletzungen führen kann, müssen Sie entsprechende Sicherheitsvorrichtungen installieren.

- Wenn Sie die Sicherheitsvorrichtungen nicht ordnungsgemäß installieren, kann dies zu schweren Verletzungen oder zum Tod führen.

Haftungsausschluss

(1) Die vertragliche und gesetzliche Haftung von Yaskawa sowie der gesetzlichen Vertreter und Erfüllungsgehilfen von Yaskawa für Schadensersatz und Aufwendungsersatz, in Bezug auf den Inhalt dieser Dokumentation, wird wie folgt ausgeschlossen beziehungsweise beschränkt:

(a) Für die leicht fahrlässige Verletzung *Wesentlicher Vertragspflichten* aus dem Schuldverhältnis haftet Yaskawa der Höhe nach begrenzt auf den vertragstypischen und vorhersehbaren Schaden. "*Wesentliche Vertragspflichten*" sind solche Verpflichtungen, deren Erfüllung den Vertrag prägt und auf die der Kunde von Yaskawa vertrauen durfte.

(b) Für (i) die leicht fahrlässige Verletzung von Pflichten aus dem Schuldverhältnis, die nicht *Wesentliche Vertragspflichten* sind, sowie (ii) höhere Gewalt, d.h. von außen kommende, keinen betrieblichen Zusammenhang aufweisende und auch durch äußerste vernünftigerweise zu erwartender Sorgfalt nicht abwendbare Ereignisse, haftet Yaskawa jeweils nicht.

(2) Die vorgenannte Haftungsbeschränkung gilt nicht (i) in den Fällen zwingender gesetzlicher Haftung (insbesondere nach dem Produkthaftungsgesetz), (ii) wenn und soweit Yaskawa eine Garantie oder ein garantiegleiches Beschaffungsrisiko nach § 276 BGB übernommen hat, (iii) für schuldhaft verursachte Verletzungen von Leben, Körper und/oder Gesundheit), auch durch Vertreter oder Erfüllungsgehilfen, sowie (iv) im Falle des Verzuges bei einem fixen Leistungstermin.

(3) Eine Umkehr der Beweislast ist mit den vorstehenden Regelungen nicht verbunden.

Entsorgung

Zur Entsorgung des Geräts nationale Vorschriften beachten!

2 Grundlagen und Montage

2.1 Sicherheitshinweise für den Benutzer



GEFAHR

Schutz vor gefährlichen Spannungen

- Beim Einsatz von System SLIO Baugruppen muss der Anwender vor dem Berühren von gefährlichen Spannung geschützt werden.
- Sie müssen daher ein Isolationskonzept für Ihre Anlage erstellen, das eine sichere Trennung der Potentialbereiche der Schutzkleinspannung (ELV) von gefährlicher Spannung umfasst.
- Beachten Sie dabei, die bei den System SLIO Baugruppen angegebenen Isolationsspannungen zwischen den Potentialbereichen und treffen Sie geeignete Maßnahmen, wie z.B. die Verwendung von PELV/SELV Stromversorgungen für System SLIO Baugruppen.

Handhabung elektrostatisch gefährdeter Baugruppen

Die Baugruppen sind mit hochintegrierten Bauelementen in MOS-Technik bestückt. Diese Bauelemente sind hoch empfindlich gegenüber Überspannungen, die z.B. bei elektrostatischer Entladung entstehen. Zur Kennzeichnung dieser gefährdeten Baugruppen wird nachfolgendes Symbol verwendet:



Das Symbol befindet sich auf Baugruppen, Baugruppenträgern oder auf Verpackungen und weist so auf elektrostatisch gefährdete Baugruppen hin. Elektrostatisch gefährdete Baugruppen können durch Energien und Spannungen zerstört werden, die weit unterhalb der Wahrnehmungsgrenze des Menschen liegen. Hantiert eine Person, die nicht elektrisch entladen ist, mit elektrostatisch gefährdeten Baugruppen, können Spannungen auftreten und zur Beschädigung von Bauelementen führen und so die Funktionsweise der Baugruppen beeinträchtigen oder die Baugruppen unbrauchbar machen. Auf diese Weise beschädigte Baugruppen werden in den wenigsten Fällen sofort als fehlerhaft erkannt. Der Fehler kann sich erst nach längerem Betrieb einstellen. Durch statische Entladung beschädigte Bauelemente können bei Temperaturänderungen, Erschütterungen oder Lastwechseln zeitweilige Fehler zeigen. Nur durch konsequente Anwendung von Schutzeinrichtungen und verantwortungsbewusste Beachtung der Handhabungsregeln lassen sich Funktionsstörungen und Ausfälle an elektrostatisch gefährdeten Baugruppen wirksam vermeiden.

Versenden von Baugruppen

Verwenden Sie für den Versand immer die Originalverpackung.

Messen und Ändern von elektrostatisch gefährdeten Baugruppen

Bei Messungen an elektrostatisch gefährdeten Baugruppen sind folgende Dinge zu beachten:

- Potenzialfreie Messgeräte sind kurzzeitig zu entladen.
- Verwendete Messgeräte sind zu erden.

Bei Änderungen an elektrostatisch gefährdeten Baugruppen ist darauf zu achten, dass ein geerdeter Lötkolben verwendet wird.



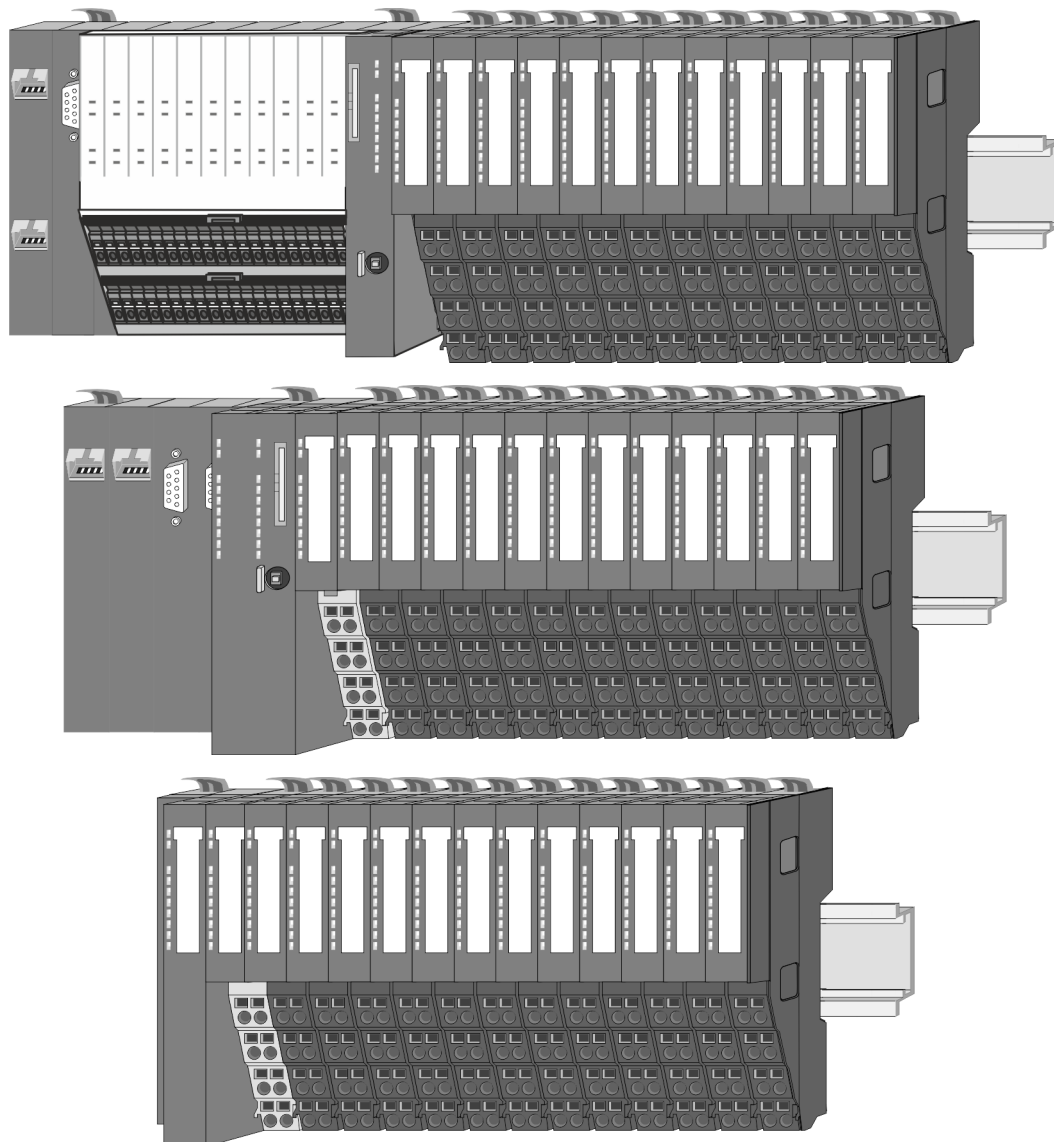
VORSICHT

Bei Arbeiten mit und an elektrostatisch gefährdeten Baugruppen ist auf ausreichende Erdung des Menschen und der Arbeitsmittel zu achten.

2.2 Systemvorstellung

2.2.1 Übersicht

Das System SLIO ist ein modular aufgebautes Automatisierungssystem für die Montage auf einer 35mm Tragschiene. Mittels der Peripherie-Module in 2-, 4-, 8- und 16-Kanal-ausführung können Sie dieses System passgenau an Ihre Automatisierungsaufgaben adaptieren. Der Verdrahtungsaufwand ist gering gehalten, da die DC 24V Leistungsversorgung im Rückwandbus integriert ist und defekte Elektronik bei stehender Verdrahtung getauscht werden kann. Durch Einsatz der farblich abgesetzten Power-Module können Sie innerhalb des Systems weitere Potenzialbereiche für die DC 24V Leistungsversorgung definieren, bzw. die Elektronikversorgung um 2A erweitern.



2.2.2 Komponenten

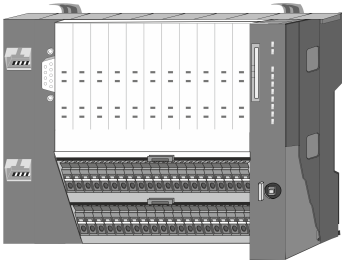
- CPU (Kopf-Modul)
- Bus-Koppler (Kopf-Modul)
- Zeilenanschlaltung
- 8x-Peripherie-Module
- 16x-Peripherie-Module
- Power-Module
- Zubehör



VORSICHT

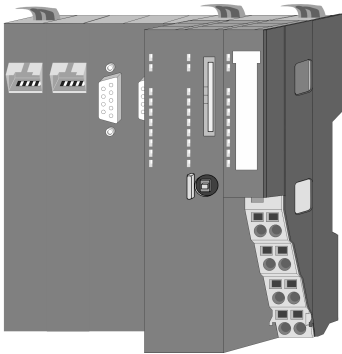
Beim Einsatz dürfen nur Yaskawa-Module kombiniert werden. Ein Mischbetrieb mit Modulen von Fremdherstellern ist nicht zulässig!

CPU 01xC



Bei der CPU 01xC sind CPU-Elektronik, Ein-/Ausgabe-Komponenten und Spannungsversorgung in ein Gehäuse integriert. Zusätzlich können am Rückwandbus bis zu 64 Peripherie-Module aus dem System SLIO angebunden werden. Als Kopf-Modul werden über die integrierte Spannungsversorgung sowohl die CPU-Elektronik, die Ein-/Ausgabe-Komponenten als auch die Elektronik der über den Rückwandbus angebunden Peripherie-Module versorgt. Zum Anschluss der Spannungsversorgung, der Ein-/Ausgabe-Komponenten und zur DC 24V Leistungsversorgung der über Rückwandbus angebunden Peripherie-Module besitzt die CPU abnehmbare Steckverbinder. Durch Montage von bis zu 64 Peripherie-Modulen am Rückwandbus der CPU werden diese elektrisch verbunden, d.h. sie sind am Rückwandbus eingebunden, die Elektronik-Module werden versorgt und jedes Peripherie-Modul ist an die DC 24V Leistungsversorgung angeschlossen.

CPU 01x



Bei der CPU 01x sind CPU-Elektronik und Power-Modul in ein Gehäuse integriert. Als Kopf-Modul werden über das integrierte Power-Modul zur Spannungsversorgung sowohl die CPU-Elektronik als auch die Elektronik der angebunden Peripherie-Module versorgt. Die DC 24V Leistungsversorgung für die angebunden Peripherie-Module erfolgt über einen weiteren Anschluss am Power-Modul. Durch Montage von bis zu 64 Peripherie-Modulen an der CPU werden diese elektrisch verbunden, d.h. sie sind am Rückwandbus eingebunden, die Elektronik-Module werden versorgt und jedes Peripherie-Modul ist an die DC 24V Leistungsversorgung angeschlossen.

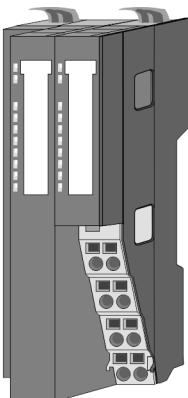


VORSICHT

CPU-Teil und Power-Modul der CPU dürfen nicht voneinander getrennt werden!

Hier dürfen Sie lediglich das Elektronik-Modul tauschen!

Bus-Koppler



Beim Bus-Koppler sind Bus-Interface und Power-Modul in ein Gehäuse integriert. Das Bus-Interface bietet Anschluss an ein übergeordnetes Bus-System. Als Kopf-Modul werden über das integrierte Power-Modul zur Spannungsversorgung sowohl das Bus-Interface als auch die Elektronik der angebunden Peripherie-Module versorgt. Die DC 24V Leistungsversorgung für die angebunden Peripherie-Module erfolgt über einen weiteren Anschluss am Power-Modul. Durch Montage von bis zu 64 Peripherie-Modulen am Bus-Koppler werden diese elektrisch verbunden, d.h. sie sind am Rückwandbus eingebunden, die Elektronik-Module werden versorgt und jedes Peripherie-Modul ist an die DC 24V Leistungsversorgung angeschlossen.

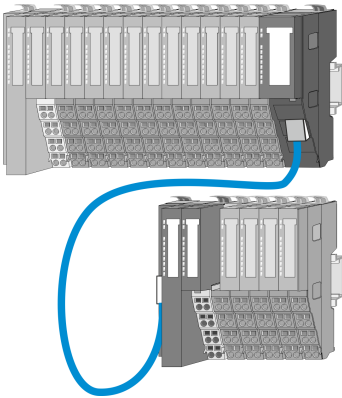


VORSICHT

Bus-Interface und Power-Modul des Bus-Kopplers dürfen nicht voneinander getrennt werden!

Hier dürfen Sie lediglich das Elektronik-Modul tauschen!

Zeilenanschlutung

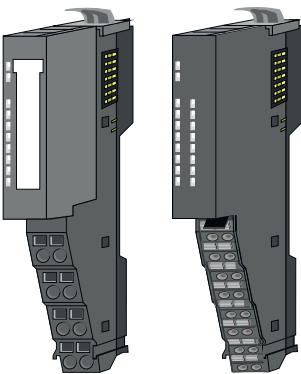


Im System SLIO haben Sie die Möglichkeit bis zu 64 Module in einer Zeile zu stecken. Mit dem Einsatz der Zeilenanschlutung können Sie diese Zeile in mehrere Zeilen aufteilen. Hierbei ist am jeweiligen Zeilenende ein Zeilenanschlutung-Master-Modul zu setzen und die nachfolgende Zeile muss mit einem Zeilenanschlutung-Slave-Modul beginnen. Master und Slave sind über ein spezielles Verbindungskabel miteinander zu verbinden. Auf diese Weise können Sie eine Zeile auf bis zu 5 Zeilen aufteilen. Abhängig von der Zeilenanschlutung vermindert sich die maximale Anzahl steckbarer Module am System SLIO Bus entsprechend. Für die Verwendung der Zeilenanschlutung ist keine gesonderte Projektierung erforderlich.



Bitte beachten Sie, dass von manchen Modulen Zeilenanschlutungen systembedingt nicht unterstützt werden. Nähere Informationen hierzu finden Sie in der Kompatibilitätsliste. Diese finden Sie im "Download Center" von www.yaskawa.eu.com unter "System SLIO - Kompatibilitätsliste".

Peripherie-Module

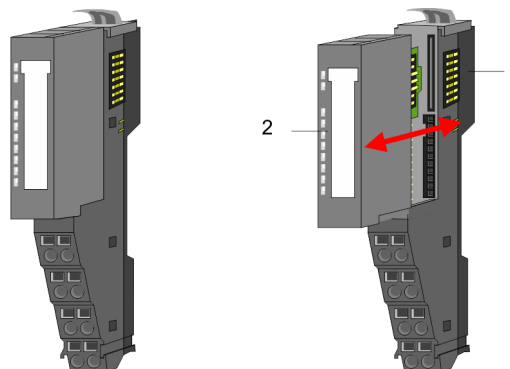


Die Peripherie-Module gibt es in folgenden 2 Ausführungen, wobei jedes der Elektronik-Teile bei stehender Verdrahtung getauscht werden kann:

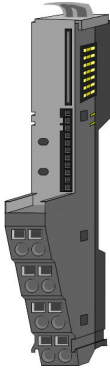
- 8x-Peripherie-Modul für maximal 8 Kanäle.
- 16x-Peripherie-Modul für maximal 16 Kanäle.

8x-Peripherie-Module

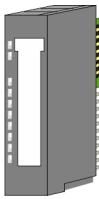
Jedes 8x-Peripherie-Modul besteht aus einem *Terminal-* und einem *Elektronik-Modul*.



- 1 Terminal-Modul
- 2 Elektronik-Modul

Terminal-Modul

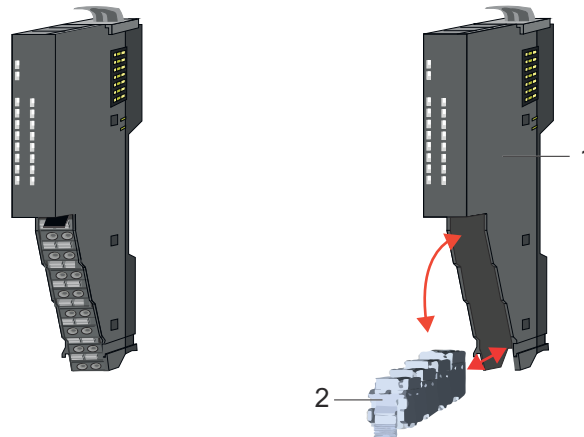
Das *Terminal-Modul* bietet die Aufnahme für das Elektronik-Modul, beinhaltet den Rückwandbus mit Spannungsversorgung für die Elektronik, die Anbindung an die DC 24V Leistungsversorgung und den treppenförmigen Klemmblock für die Verdrahtung. Zusätzlich besitzt das Terminal-Modul ein Verriegelungssystem zur Fixierung auf einer Tragschiene. Mittels dieser Verriegelung können Sie Ihr System außerhalb Ihres Schaltschranks aufbauen und später als Gesamtsystem im Schaltschrank montieren.

Elektronik-Modul

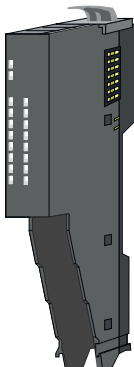
Über das *Elektronik-Modul*, welches durch einen sicheren Schiebemechanismus mit dem Terminal-Modul verbunden ist, wird die Funktionalität eines Peripherie-Moduls definiert. Im Fehlerfall können Sie das defekte Elektronik-Modul gegen ein funktionsfähiges Modul tauschen. Hierbei bleibt die Verdrahtung bestehen. Auf der Frontseite befinden sich LEDs zur Statusanzeige. Für die einfache Verdrahtung finden Sie bei jedem Elektronik-Modul auf der Front und an der Seite entsprechende Anschlussinformationen.

16x-Peripherie-Module

Jedes 16x-Peripherie-Modul besteht aus einer *Elektronik-Einheit* und einem *Terminal-Block*.



- 1 Elektronik-Einheit
- 2 Terminal-Block

Elektronik-Einheit

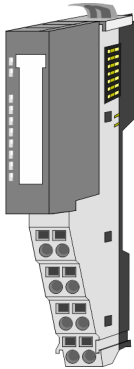
Beim 16x-Peripherie-Modul ist der Terminal-Block über einen sicheren Klappmechanismus mit der *Elektronik-Einheit* verbunden. Im Fehlerfall können Sie bei stehender Verdrahtung die defekte Elektronik-Einheit gegen eine funktionsfähige Einheit tauschen. Auf der Frontseite befinden sich LEDs zur Statusanzeige. Für die einfache Verdrahtung finden Sie bei jeder Elektronik-Einheit an der Seite entsprechende Anschlussinformationen. Die Elektronik-Einheit bietet die Aufnahme für den Terminal-Block für die Verdrahtung und beinhaltet den Rückwandbus mit Spannungsversorgung für die Elektronik und die Anbindung an die DC 24V Leistungsversorgung. Zusätzlich besitzt die Elektronik-Einheit ein Verriegelungssystem zur Fixierung auf einer Tragschiene. Mittels dieser Verriegelung können Sie Ihr System außerhalb Ihres Schaltschranks aufbauen und später als Gesamtsystem im Schaltschrank montieren.

Terminal-Block



Über den *Terminal-Block* werden Signal- und Versorgungsleitungen mit dem Modul verbunden. Bei der Montage des Terminal-Block wird dieser an der Unterseite der Elektronik-Einheit eingehängt und zur Elektronik-Einheit geklappt, bis dieser einrastet. Bei der Verdrahtung kommt eine "push-in"-Federklemmtechnik zum Einsatz. Diese ermöglicht einen werkzeuglosen und schnellen Anschluss Ihrer Signal- und Versorgungsleitungen. Das Abklemmen erfolgt mittels eines Schraubendrehers.

Power-Module



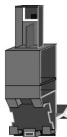
Die Spannungsversorgung erfolgt im System SLIO über Power-Module. Diese sind entweder im Kopf-Modul integriert oder können zwischen die Peripherie-Module gesteckt werden. Je nach Power-Modul können Sie Potenzialgruppen der DC 24V Leistungsversorgung definieren bzw. die Elektronikversorgung um 2A erweitern. Zur besseren Erkennung sind die Power-Module farblich von den Peripherie-Modulen abgesetzt.

2.2.3 Zubehör

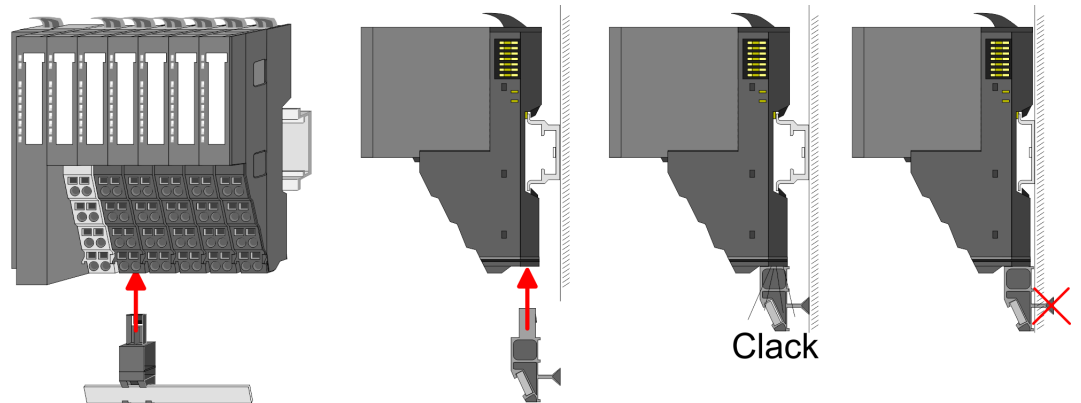
Schirmschienen-Träger



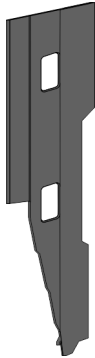
Bitte beachten sie, dass an einem 16x-Peripherie-Modul kein Schirmschienen-Träger montiert werden kann!



Der Schirmschienen-Träger (Best.-Nr.: 000-0AB00) dient zur Aufnahme von Schirmschienen (10mm x 3mm) für den Anschluss von Kabelschirmen. Schirmschienen-Träger, Schirmschiene und Kabelschirmbefestigungen sind nicht im Lieferumfang enthalten, sondern ausschließlich als Zubehör erhältlich. Der Schirmschienen-Träger wird unterhalb des Klemmblocks in das Terminal-Modul gesteckt. Bei flacher Tragschiene können Sie zur Adaption die Abstandshalter am Schirmschienen-Träger abbrechen.



Bus-Blende



Bei jedem Kopf-Modul gehört zum Schutz der Bus-Kontakte eine Bus-Blende zum Lieferumfang. Vor der Montage von System SLIO Modulen ist die Bus-Blende am Kopf-Modul zu entfernen. Zum Schutz der Bus-Kontakte müssen Sie die Bus-Blende immer am äußersten Modul montieren. Die Bus-Blende hat die Best.-Nr. 000-0AA00.

Kodier-Stecker





Bitte beachten Sie, dass an einem 16x-Peripherie-Modul kein Kodier-Stecker montiert werden kann! Hier müssen Sie selbst dafür Sorge tragen, dass bei einem Tausch der Elektronik-Einheit der zugehörige Terminal-Block wieder gesteckt wird.

Sie haben die Möglichkeit die Zuordnung von Terminal- und Elektronik-Modul zu fixieren. Hierbei kommen Kodier-Stecker (Best-Nr.: 000-0AC00) zum Einsatz. Die Kodier-Stecker bestehen aus einem Kodierstift-Stift und einer Kodier-Buchse, wobei durch Zusammenfügen von Elektronik- und Terminal-Modul der Kodier-Stift am Terminal-Modul und die Kodier-Buchse im Elektronik-Modul verbleiben. Dies gewährleistet, dass nach Austausch des Elektronik-Moduls nur wieder ein Elektronik-Modul mit der gleichen Kodierung gesteckt werden kann.

Ersatzteile

Für das System SLIO erhalten Sie folgende Ersatzteile:

Ersatzteil	Best.-Nr.	Beschreibung	Verpackungseinheit
	092-9BH00	Terminal-Block für System SLIO 16x-Peripherie-Modul.	5 Stück
	092-9BK00	Anschluss-Stecker für System SLIO CPU 013C.	5 Stück



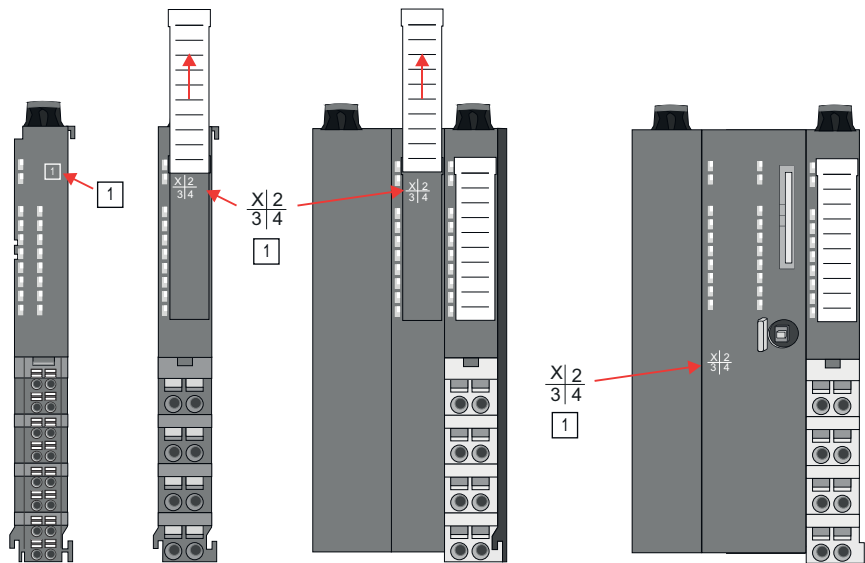
VORSICHT

Bitte beachten Sie, dass Sie die Ersatzteile ausschließlich mit Yaskawa-Modulen einsetzen dürfen. Der Einsatz mit Modulen von Fremdherstellern ist nicht zulässig!

2.2.4 Hardware-Ausgabestand

Hardware-Ausgabestand auf der Front

- Auf jedem System SLIO Modul ist der Hardware-Ausgabestand aufgedruckt.
- Da sich ein System SLIO 8x-Peripherie-Modul aus Terminal- und Elektronik-Modul zusammensetzt, finden Sie auf diesen jeweils einen Hardware-Ausgabestand aufgedruckt.
- Maßgebend für den Hardware-Ausgabestand eines System SLIO Moduls ist der Hardware-Ausgabestand des Elektronik-Moduls. Dieser befindet sich unter dem Beschriftungsstreifen des entsprechenden Elektronik-Moduls.
- Abhängig vom Modultyp gibt es folgende 2 Varianten für die Darstellung beispielsweise von Hardware Ausgabestand 1:
 - Mit aktueller Beschriftung befindet sich eine 1 auf der Front.
 - Mit älterer Beschriftung ist auf einem Zahlenraster die 1 ist mit "X" gekennzeichnet.



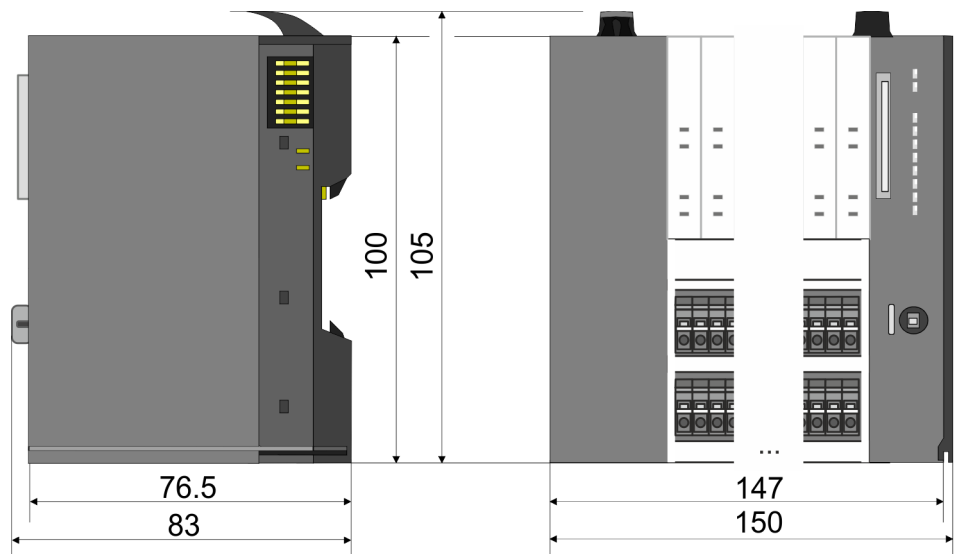
Hardware-Ausgabestand über Webserver

Bei den CPUs und bei manchen Bus-Kopplern können Sie den Hardware-Ausgabestand "HW Revision" über den integrierten Webserver ausgeben.

2.3 Abmessungen

CPU 01xC

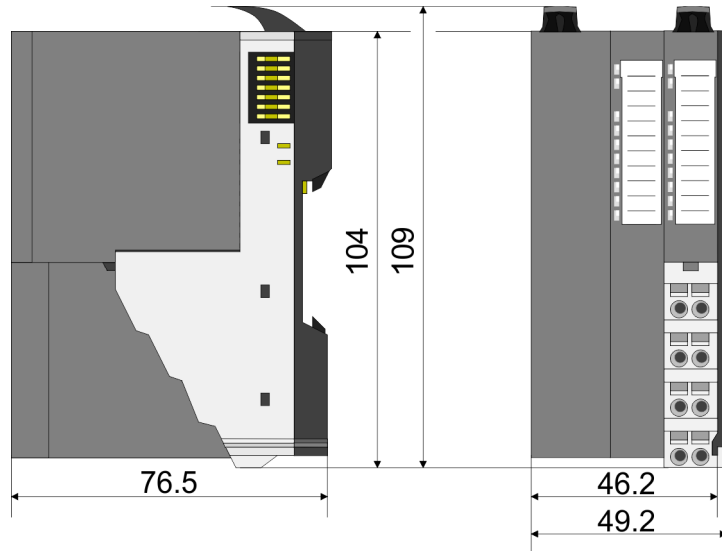
Alle Maße sind in mm angegeben.



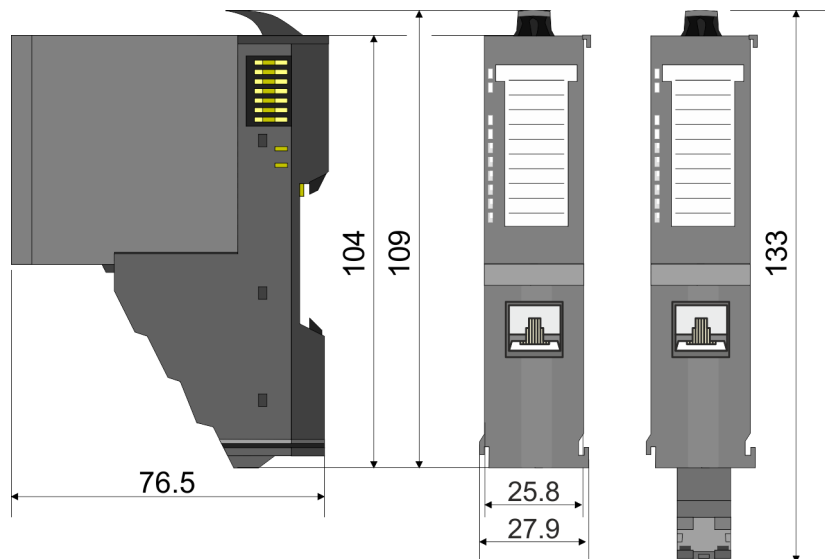
CPU 01x



Bus-Koppler und Zeilenan-
schaltung Slave

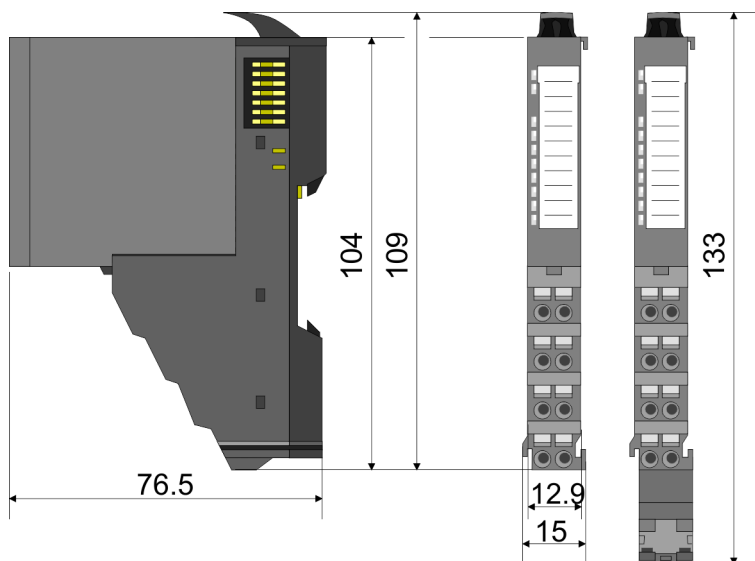


Zeilenanschlusung Master

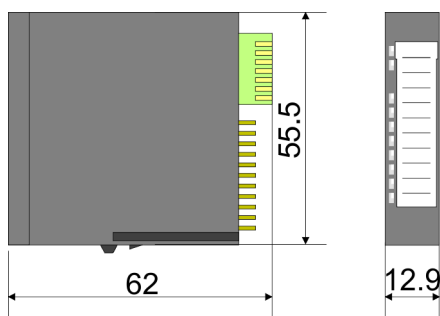


Abmessungen

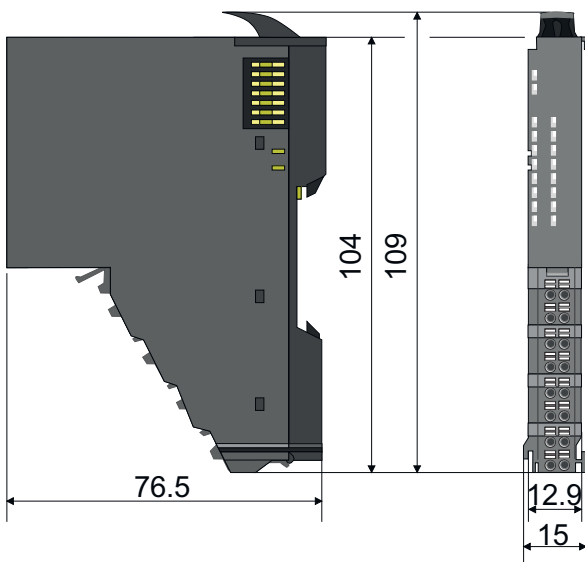
8x-Peripherie-Modul



Elektronik-Modul



16x-Peripherie-Modul



2.4 Montage 8x-Peripherie-Module



VORSICHT

Voraussetzungen für den UL-konformen Betrieb

- Verwenden Sie für die Spannungsversorgung ausschließlich SELV/PELV-Netzteile.
- Das System SLIO darf nur in einem Gehäuse gemäß IEC61010-1 9.3.2 c) eingebaut und betrieben werden.

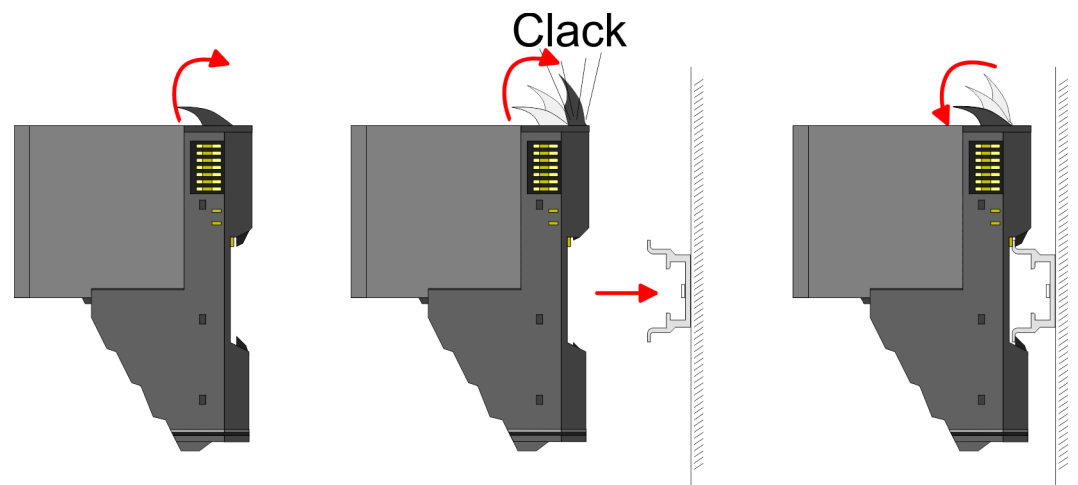


VORSICHT

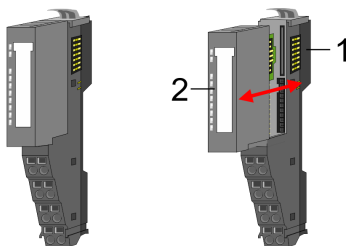
Verletzungsgefahr durch Stromschlag und Geräteschaden möglich!

Setzen Sie das System SLIO in einen sicheren, spannungslosen Zustand, bevor Sie mit der Montage, Demontage oder Verdrahtung der System SLIO Module beginnen!

Das Modul besitzt einen Verriegelungshebel an der Oberseite. Zur Montage und Demontage ist dieser Hebel nach oben zu drücken, bis er einrastet. Stecken Sie das zu montierende Modul an das zuvor gesteckte Modul und schieben Sie das Modul, geführt durch die Führungsleisten an der Ober- und Unterseite, auf die Tragschiene. Durch Klappen des Verriegelungshebels nach unten wird das Modul auf der Tragschiene fixiert. Sie können entweder die Module einzeln auf der Tragschiene montieren oder als Block. Hierbei ist zu beachten, dass jeder Verriegelungshebel geöffnet ist. Die einzelnen Module werden direkt auf eine Tragschiene montiert. Über die Verbindung mit dem Rückwandbus werden Elektronik- und Leistungsversorgung angebunden. Sie können bis zu 64 Module stecken. Bitte beachten Sie hierbei, dass der Summenstrom der Elektronikversorgung den Maximalwert von 3A nicht überschreitet. Durch Einsatz des Power-Moduls 007-1AB10 können Sie den Strom für die Elektronikversorgung entsprechend erweitern.



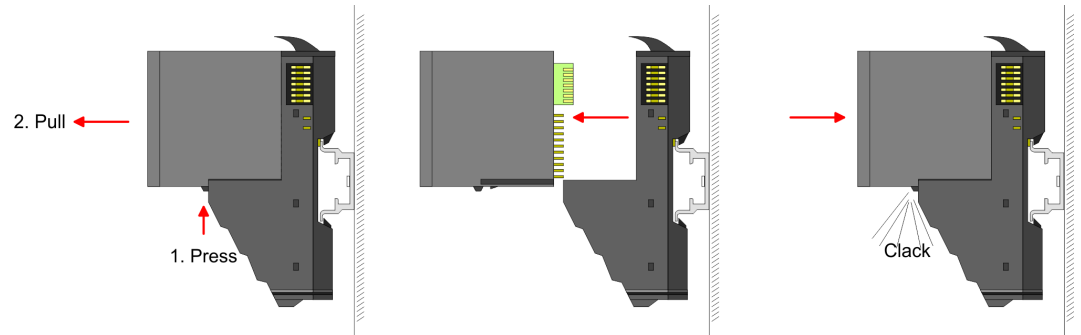
Terminal- und Elektronik-Modul



Jedes Peripherie-Modul besteht aus einem *Terminal-* und einem *Elektronik-Modul*.

- 1 Terminal-Modul
- 2 Elektronik-Modul

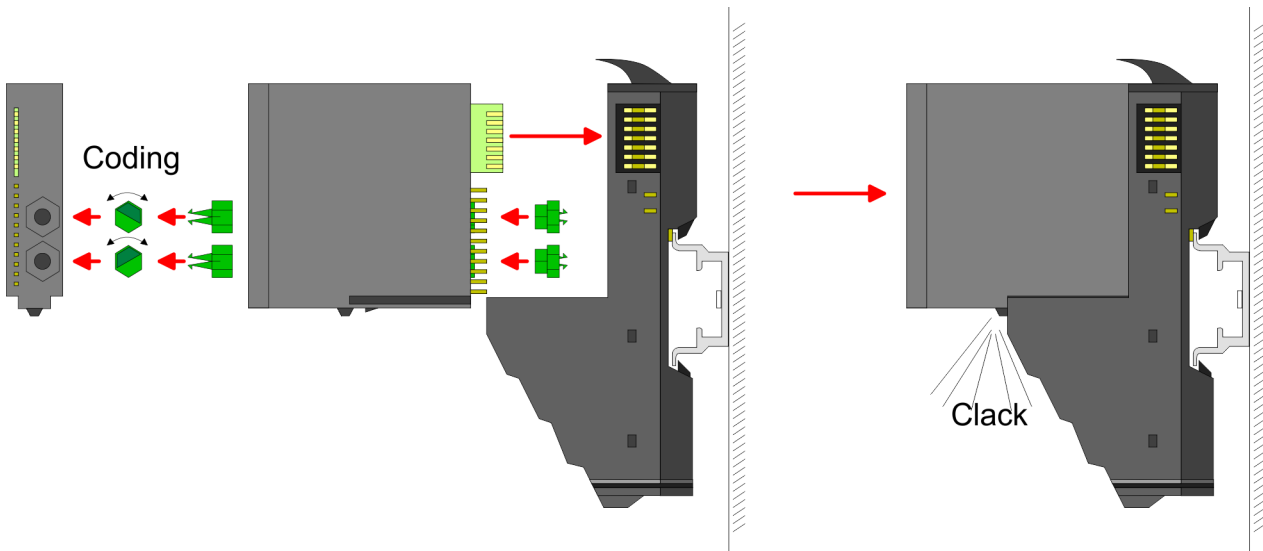
Zum Austausch eines Elektronik-Moduls können Sie das Elektronik-Modul, nach Betätigung der Entriegelung an der Unterseite, nach vorne abziehen. Für die Montage schieben Sie das Elektronik-Modul in die Führungsschiene, bis dieses an der Unterseite hörbar am Terminal-Modul einrastet.



Kodierung



Sie haben die Möglichkeit die Zuordnung von Terminal- und Elektronik-Modul zu fixieren. Hierbei kommen Kodier-Stecker (Best-Nr.: 000-0AC00) zum Einsatz. Die Kodier-Stecker bestehen aus einem Kodierstift-Stift und einer Kodier-Buchse, wobei durch Zusammenfügen von Elektronik- und Terminal-Modul der Kodier-Stift am Terminal-Modul und die Kodier-Buchse im Elektronik-Modul verbleiben. Dies gewährleistet, dass nach Austausch des Elektronik-Moduls nur wieder ein Elektronik-Modul mit der gleichen Kodierung gesteckt werden kann.



Jedes Elektronik-Modul besitzt an der Rückseite 2 Kodier-Aufnehmer für Kodier-Buchsen. Durch ihre Ausprägung sind 6 unterschiedliche Positionen pro Kodier-Buchse steckbar. Somit haben sie bei Verwendung beider Kodier-Aufnehmer 36 Kombinationsmöglichkeiten für die Kodierung.

1. ➤ Stecken Sie gemäß Ihrer Kodierung 2 Kodier-Buchsen in die Aufnehmer am Elektronik-Modul, bis diese einrasten.
2. ➤ Stecken Sie nun den entsprechenden Kodier-Stift in die Kodier-Buchse.
3. ➤ Zur Fixierung der Kodierung führen Sie Elektronik- und Terminal-Modul zusammen, bis diese hörbar einrasten.

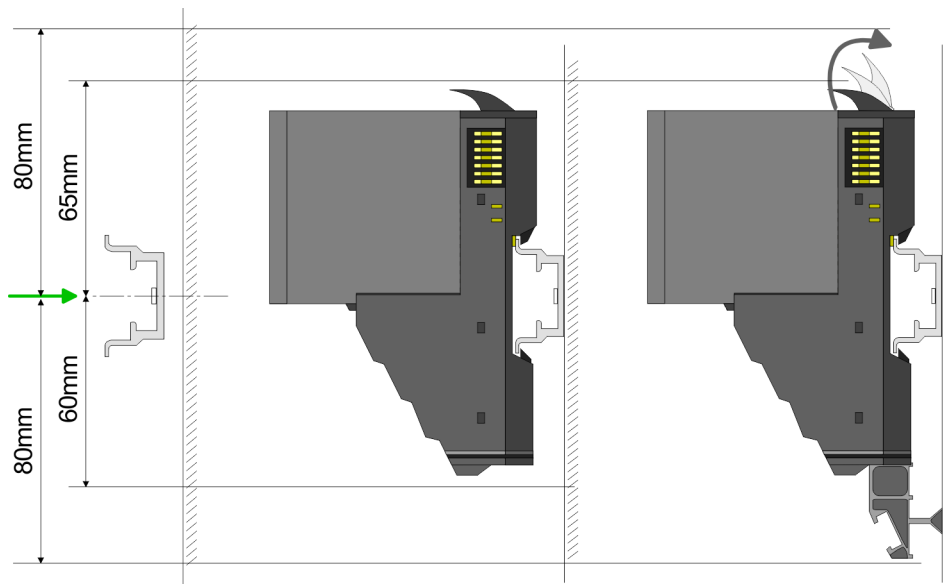


VORSICHT

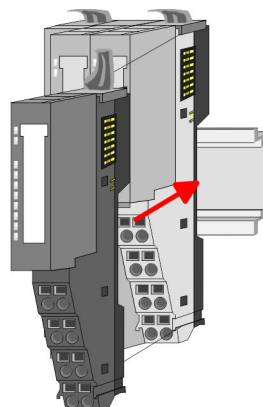
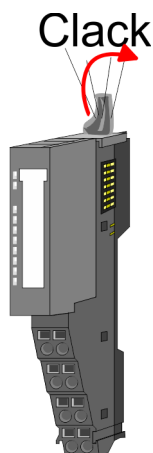
Bitte beachten Sie, dass bei Austausch eines bereits kodierten Elektronik-Moduls dieses immer durch ein Elektronik-Modul mit gleicher Kodierung ersetzt wird.

Auch bei vorhandener Kodierung am Terminal-Modul können Sie ein Elektronik-Modul ohne Kodierung stecken. Die Verantwortung bei der Verwendung von Kodierstiften liegt beim Anwender. Yaskawa übernimmt keinerlei Haftung für falsch gesteckte Elektronik-Module oder für Schäden, welche aufgrund fehlerhafter Kodierung entstehen!

Montage Peripherie-Modul

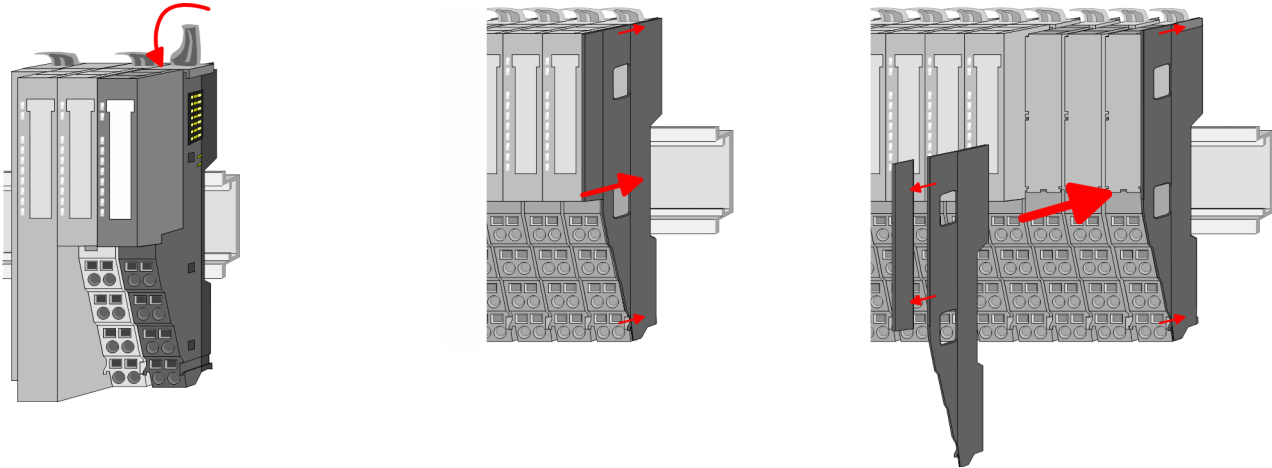


1. ➤ Montieren Sie die Tragschiene! Bitte beachten Sie, dass Sie von der Mitte der Tragschiene nach oben einen Montageabstand von mindestens 80mm und nach unten von 60mm bzw. 80mm bei Verwendung von Schirmschienen-Trägern einhalten.
2. ➤ Montieren Sie Ihr Kopf-Modul wie z.B. CPU oder Feldbus-Koppler.
3. ➤ Entfernen Sie vor der Montage der Peripherie-Module die Bus-Blende auf der rechten Seite des Kopf-Moduls, indem Sie diese nach vorn abziehen. Bewahren Sie die Blende für spätere Montage auf.



4. ➤ Klappen Sie zur Montage den Verriegelungshebel des Peripherie-Moduls nach oben, bis dieser einrastet.
5. ➤ Stecken Sie das zu montierende Modul an das zuvor gesteckte Modul und schieben Sie das Modul, geführt durch die Führungsleisten an der Ober- und Unterseite, auf die Tragschiene.
6. ➤ Klappen Sie den Verriegelungshebel des Peripherie-Moduls wieder nach unten.

Montage 16x-Peripherie-Module



7. Nachdem Sie Ihr Gesamt-System montiert haben, müssen Sie zum Schutz der Bus-Kontakte die Bus-Blende am äußersten Modul wieder stecken. Handelt es sich bei dem äußersten Modul um ein Klemmen-Modul, so ist zur Adaption der obere Teil der Bus-Blende abzubrechen.

2.5 Montage 16x-Peripherie-Module



VORSICHT

Voraussetzungen für den UL-konformen Betrieb

- Verwenden Sie für die Spannungsversorgung ausschließlich SELV/PELV-Netzteile.
- Das System SLIO darf nur in einem Gehäuse gemäß IEC61010-1 9.3.2 c) eingebaut und betrieben werden.

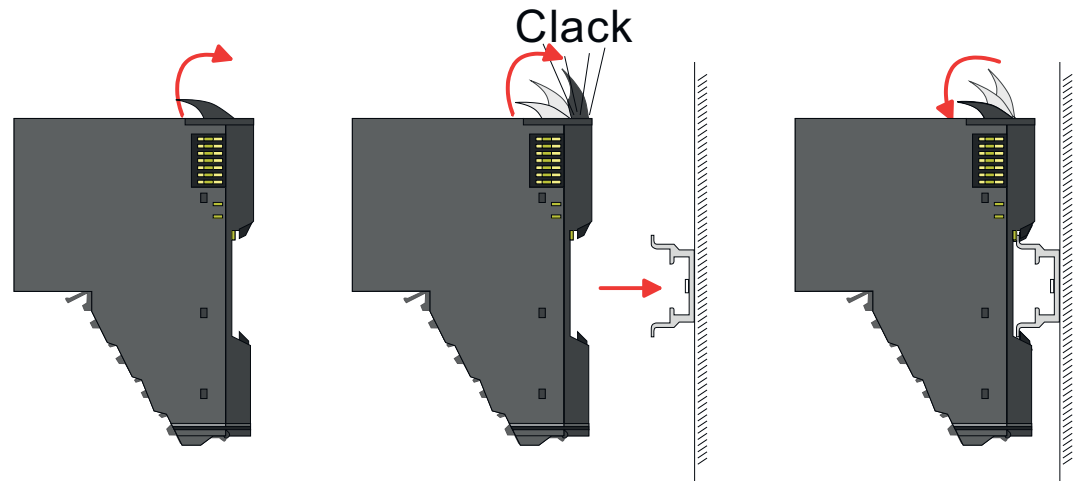


VORSICHT

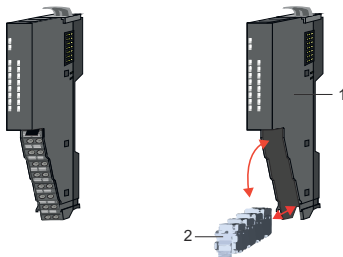
Verletzungsgefahr durch Stromschlag und Geräteschaden möglich!

Setzen Sie das System SLIO in einen sicheren, spannungslosen Zustand, bevor Sie mit der Montage, Demontage oder Verdrahtung der System SLIO Module beginnen!

Das Modul besitzt einen Verriegelungshebel an der Oberseite. Zur Montage und Demontage ist dieser Hebel nach oben zu drücken, bis er einrastet. Stecken Sie das zu montierende Modul an das zuvor gesteckte Modul und schieben Sie das Modul, geführt durch die Führungsleisten an der Ober- und Unterseite, auf die Tragschiene. Durch Klappen des Verriegelungshebels nach unten wird das Modul auf der Tragschiene fixiert. Sie können entweder die Module einzeln auf der Tragschiene montieren oder als Block. Hierbei ist zu beachten, dass jeder Verriegelungshebel geöffnet ist. Die einzelnen Module werden direkt auf eine Tragschiene montiert. Über die Verbindung mit dem Rückwandbus werden Elektronik- und Leistungsversorgung angebunden. Sie können bis zu 64 Module stecken. Bitte beachten Sie hierbei, dass der Summenstrom der Elektronikversorgung den Maximalwert von 3A nicht überschreitet. Durch Einsatz des Power-Moduls 007-1AB10 können Sie den Strom für die Elektronikversorgung entsprechend erweitern.



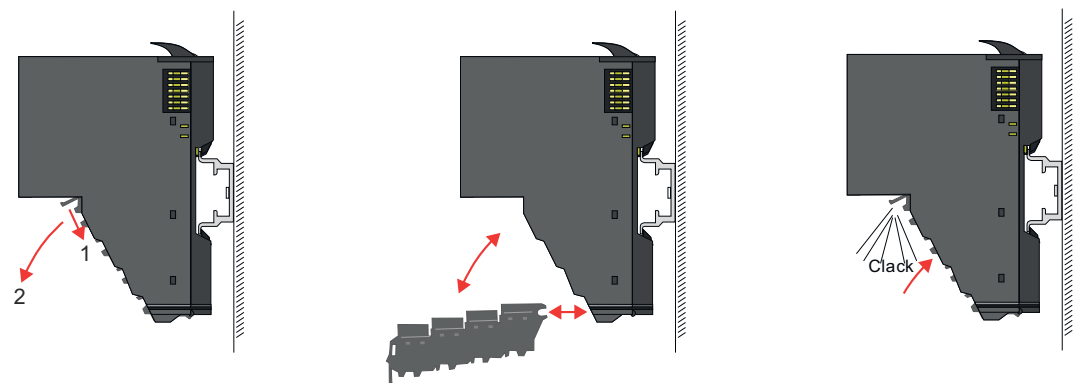
Elektronik-Einheit und Terminal-Block



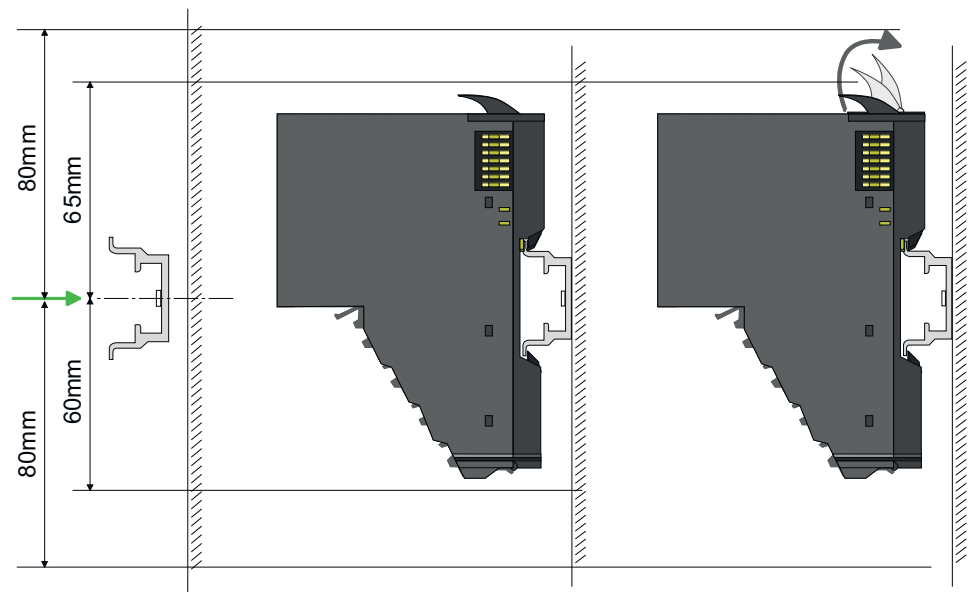
Jedes 16x-Peripherie-Modul besteht aus einer *Elektronik-Einheit* und einem *Terminal-Block*.

- 1 Elektronik-Einheit
- 2 Terminal-Block

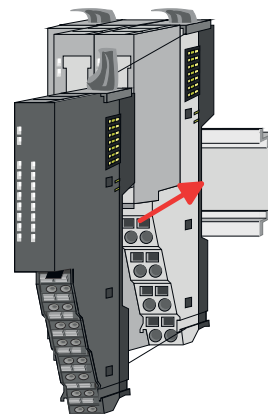
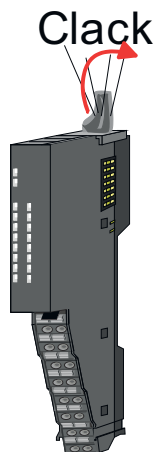
Zum Austausch einer Elektronik-Einheit können Sie den Terminal-Block nach Betätigung der Entriegelung nach unten klappen und abziehen. Für die Montage des Terminal-Block wird dieser horizontal an der Unterseite der Elektronik-Einheit eingehängt und zur Elektronik-Einheit geklappt, bis dieser einrastet.



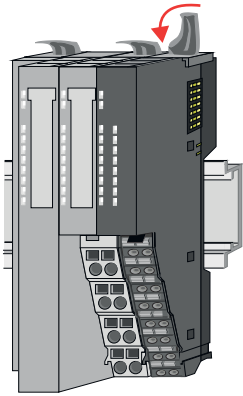
Montage Peripherie-Modul



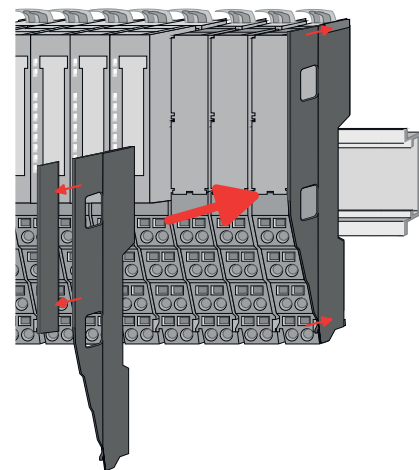
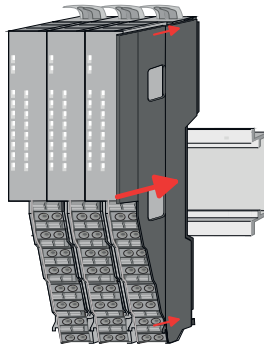
1. ➤ Montieren Sie die Tragschiene! Bitte beachten Sie, dass Sie von der Mitte der Tragschiene nach oben einen Montageabstand von mindestens 80mm und nach unten 80mm einhalten.
2. ➤ Montieren Sie Ihr Kopf-Modul wie z.B. CPU oder Feldbus-Koppler.
3. ➤ Entfernen Sie vor der Montage der Peripherie-Module die Bus-Blende auf der rechten Seite des Kopf-Moduls, indem Sie diese nach vorn abziehen. Bewahren Sie die Blende für spätere Montage auf.



4. ➤ Klappen Sie zur Montage den Verriegelungshebel des Peripherie-Moduls nach oben, bis dieser einrastet.
5. ➤ Stecken Sie das zu montierende Modul an das zuvor gesteckte Modul und schieben Sie das Modul, geführt durch die Führungsleisten an der Ober- und Unterseite, auf die Tragschiene.



6. → Klappen Sie den Verriegelungshebel des Peripherie-Moduls wieder nach unten.



7. → Nachdem Sie Ihr Gesamt-System montiert haben, müssen Sie zum Schutz der Bus-Kontakte die Bus-Blende am äußersten Modul wieder stecken. Handelt es sich bei dem äußersten Modul um ein Klemmen-Modul, so ist zur Adaption der obere Teil der Bus-Blende abzubrechen.

2.6 Verdrahtung 8x-Peripherie-Module

Terminal-Modul Anschlussklemmen



VORSICHT

Keine gefährliche Spannungen anschließen!

Sofern dies nicht ausdrücklich bei der entsprechenden Modulbeschreibung vermerkt ist, dürfen Sie an dem entsprechenden Terminal-Modul keine gefährlichen Spannungen anschließen!



VORSICHT

Verletzungsgefahr durch Stromschlag und Geräteschaden möglich!

Setzen Sie das System SLIO in einen sicheren, spannungslosen Zustand, bevor Sie mit der Montage, Demontage oder Verdrahtung der System SLIO Module beginnen!



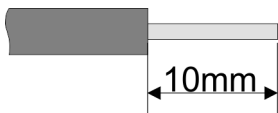
VORSICHT

Temperatur externer Kabel beachten!

Aufgrund der Wärmeableitung des Systems kann die Temperatur externer Kabel ansteigen. Aus diesem Grund muss die Spezifikation der Temperatur für die Verkabelung 25°C über der Umgebungstemperatur gewählt werden!

- Bei der Verdrahtung von Terminal-Modulen kommen Anschlussklemmen mit Federklemmtechnik zum Einsatz. Die Verdrahtung mit Federklemmtechnik ermöglicht einen schnellen und einfachen Anschluss Ihrer Signal- und Versorgungsleitungen. Im Gegensatz zur Schraubverbindung ist diese Verbindungsart erschütterungssicher.

Daten

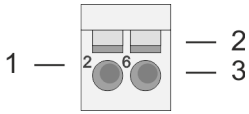


Bitte verwenden Sie ausschließlich Kupferdraht!

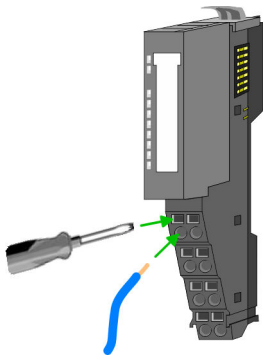
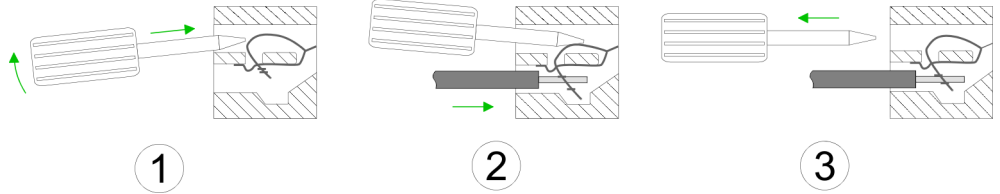
U_{max}	240V AC / 30V DC
I_{max}	10A
Querschnitt	0,08 ... 1,5mm ² (AWG 28 ... 16)
Abisolierlänge	10mm

Verdrahtung 16x-Peripherie-Module

Verdrahtung Vorgehensweise



- 1 Pin-Nr. am Steckverbinder
- 2 Entriegelung für Schraubendreher
- 3 Anschlussöffnung für Draht



1. Zum Verdrahten stecken Sie, wie in der Abbildung gezeigt, einen passenden Schraubendreher leicht schräg in die rechteckige Öffnung. Zum Öffnen der Kontaktfeder müssen Sie den Schraubendreher in die entgegengesetzte Richtung drücken und halten.
2. Führen Sie durch die runde Öffnung Ihren abisolierten Draht ein. Sie können Drähte mit einem Querschnitt von 0,08mm² bis 1,5mm² anschließen.
3. Durch Entfernen des Schraubendrehers wird der Draht über einen Federkontakt sicher mit der Anschlussklemme verbunden.

Schirm auflegen → [Kap. 2.9 "Schirmung" ...Seite 31](#)

2.7 Verdrahtung 16x-Peripherie-Module

Terminal-Block Anschlussklemmen



VORSICHT

Keine gefährliche Spannungen anschließen!

Sofern dies nicht ausdrücklich bei der entsprechenden Modulbeschreibung vermerkt ist, dürfen Sie an dem entsprechenden Terminal-Block keine gefährlichen Spannungen anschließen!



VORSICHT

Verletzungsgefahr durch Stromschlag und Geräteschaden möglich!

Setzen Sie das System SLIO in einen sicheren, spannungslosen Zustand, bevor Sie mit der Montage, Demontage oder Verdrahtung der System SLIO Module beginnen!

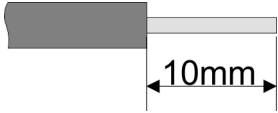


VORSICHT

Temperatur externer Kabel beachten!

Aufgrund der Wärmeableitung des Systems kann die Temperatur externer Kabel ansteigen. Aus diesem Grund muss die Spezifikation der Temperatur für die Verkabelung 25°C über der Umgebungstemperatur gewählt werden!

- Für die Verdrahtung besitzt das 16x-Peripherie-Modul einen abnehmbaren Terminal-Block.
- Bei der Verdrahtung des Terminal-Blocks kommt eine "push-in"-Federklemmtechnik zum Einsatz. Diese ermöglicht einen werkzeuglosen und schnellen Anschluss Ihrer Signal- und Versorgungsleitungen.
- Das Abklemmen erfolgt mittels eines Schraubendrehers.

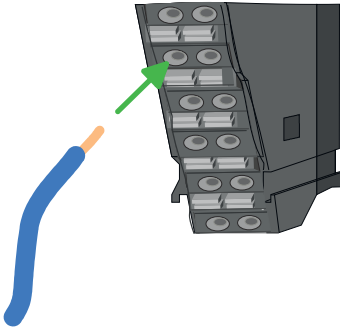
Daten

Bitte verwenden Sie ausschließlich Kupferdraht!

U_{max}	30V DC
I_{max}	10A
Querschnitt fester Draht	0,25 ... 0,75mm ²
Querschnitt mit Aderendhülse	0,14 ... 0,75mm ²
AWG	24 ... 16
Abisolierlänge	10mm

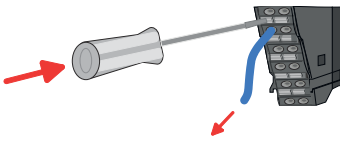
Verdrahtung Vorgehensweise

- 1 Entriegelung
- 2 Anschlussöffnung für Draht

Draht stecken

Die Verdrahtung erfolgt werkzeuglos.

1. Ermitteln Sie gemäß der Gehäusebeschriftung die Anschlussposition.
2. Führen Sie durch die runde Anschlussöffnung des entsprechenden Kontakts Ihren vorbereiteten Draht bis zum Anschlag ein, so dass dieser fixiert wird.
 - ➔ Durch das Einschieben öffnet die Kontaktfeder und sorgt somit für die erforderliche Anpresskraft.

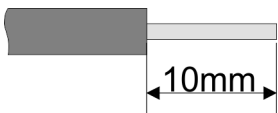
Draht entfernen

Das Entfernen eines Drahtes erfolgt mittels eines Schraubendrehers mit 2,5mm Klingbreite.

1. Drücken Sie mit dem Schraubendreher senkrecht auf die Entriegelung.
 - ➔ Die Kontaktfeder gibt den Draht frei.
2. Ziehen Sie den Draht aus der runden Öffnung heraus.

2.8 Verdrahtung Power-Module**Terminal-Modul Anschlussklemmen**

Power-Module sind entweder im Kopf-Modul integriert oder können zwischen die Peripherie-Module gesteckt werden. Bei der Verdrahtung von Power-Modulen kommen Anschlussklemmen mit Federklemmtechnik zum Einsatz. Die Verdrahtung mit Federklemmtechnik ermöglicht einen schnellen und einfachen Anschluss Ihrer Signal- und Versorgungsleitungen. Im Gegensatz zur Schraubverbindung ist diese Verbindungsart erschütterungssicher.

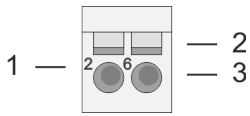
Daten

Bitte verwenden Sie ausschließlich Kupferdraht!

U_{max}	30V DC
I_{max}	10A
Querschnitt	0,08 ... 1,5mm ² (AWG 28 ... 16)
Abisolierlänge	10mm

Verdrahtung Power-Module

Verdrahtung Vorgehensweise



- 1 Pin-Nr. am Steckverbinder
- 2 Entriegelung für Schraubendreher
- 3 Anschlussöffnung für Draht



VORSICHT

Verletzungsgefahr durch Stromschlag und Geräteschaden möglich!

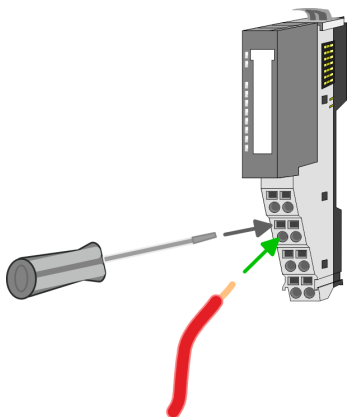
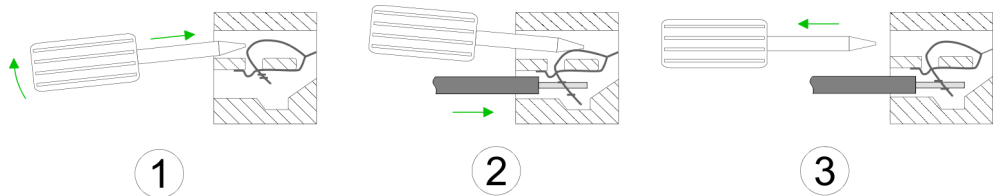
Setzen Sie das System SLIO in einen sicheren, spannungslosen Zustand, bevor Sie mit der Montage, Demontage oder Verdrahtung der System SLIO Module beginnen!



VORSICHT

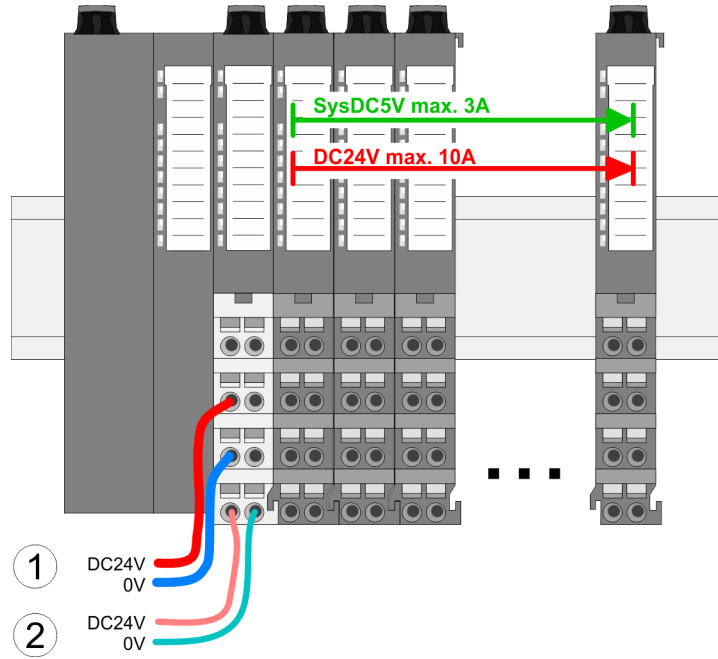
Temperatur externer Kabel beachten!

Aufgrund der Wärmeableitung des Systems kann die Temperatur externer Kabel ansteigen. Aus diesem Grund muss die Spezifikation der Temperatur für die Verkabelung 25°C über der Umgebungstemperatur gewählt werden!



1. Zum Verdrahten stecken Sie, wie in der Abbildung gezeigt, einen passenden Schraubendreher leicht schräg in die rechteckige Öffnung. Zum Öffnen der Kontaktfeder müssen Sie den Schraubendreher in die entgegengesetzte Richtung drücken und halten.
2. Führen Sie durch die runde Öffnung Ihren abisolierten Draht ein. Sie können Drähte mit einem Querschnitt von 0,08mm² bis 1,5mm² anschließen.
3. Durch Entfernen des Schraubendrehers wird der Draht über einen Federkontakt sicher mit der Anschlussklemme verbunden.

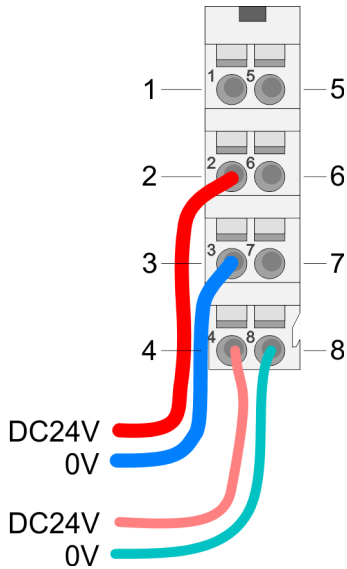
Standard-Verdrahtung



- (1) DC 24V für Leistungsversorgung I/O-Ebene (max. 10A)
- (2) DC 24V für Elektronikversorgung Bus-Koppler und I/O-Ebene

PM - Power Modul

Für Drähte mit einem Querschnitt von 0,08mm² bis 1,5mm².



Pos.	Funktion	Typ	Beschreibung
1	---	---	nicht belegt
2	DC 24V	E	DC 24V für Leistungsversorgung
3	0V	E	GND für Leistungsversorgung
4	Sys DC 24V	E	DC 24V für Elektronikversorgung
5	---	---	nicht belegt
6	DC 24V	E	DC 24V für Leistungsversorgung
7	0V	E	GND für Leistungsversorgung
8	Sys 0V	E	GND für Elektronikversorgung

E: Eingang



VORSICHT

Da die Leistungsversorgung keine interne Absicherung besitzt, ist diese extern mit einer Sicherung entsprechend dem Maximalstrom abzusichern, d.h. max. 10A mit einer 10A-Sicherung (flink) bzw. einem Leitungsschutzschalter 10A Charakteristik Z und sollte UL-zugelassen sein.!



Die Elektronikversorgung ist intern gegen zu hohe Spannung durch eine Sicherung geschützt. Die Sicherung befindet sich innerhalb des Power-Moduls. Wenn die Sicherung ausgelöst hat, muss das Elektronik-Modul getauscht werden!

Absicherung

- Die Leistungsversorgung ist extern mit einer Sicherung entsprechend dem Maximalstrom abzusichern, d.h. max. 10A mit einer 10A-Sicherung (flink) bzw. einem Leitungsschutzschalter 10A Charakteristik Z und sollte UL-zugelassen sein.
 - Bei Modulen mit positiver Logik (PNP) legen Sie die Sicherung auf den positiven Anschluss.
 - Bei Modulen mit negativer Logik (NPN) legen Sie die Sicherung auf den negativen Anschluss.
 - Bei gemischter Logik ist je eine Sicherung auf den negativen und positiven Anschluss zu legen.
- Es wird empfohlen die Elektronikversorgung für Kopf-Modul und I/O-Ebene extern mit einer 2A-Sicherung (flink) bzw. einem Leitungsschutzschalter 2A Charakteristik Z abzusichern und sollte UL-zugelassen sein.
- Die Elektronikversorgung für die I/O-Ebene des Power-Moduls 007-1AB10 sollte ebenfalls extern mit einer 1A-Sicherung (flink) bzw. einem Leitungsschutzschalter 1A Charakteristik Z abgesichert werden und sollte UL-zugelassen sein.

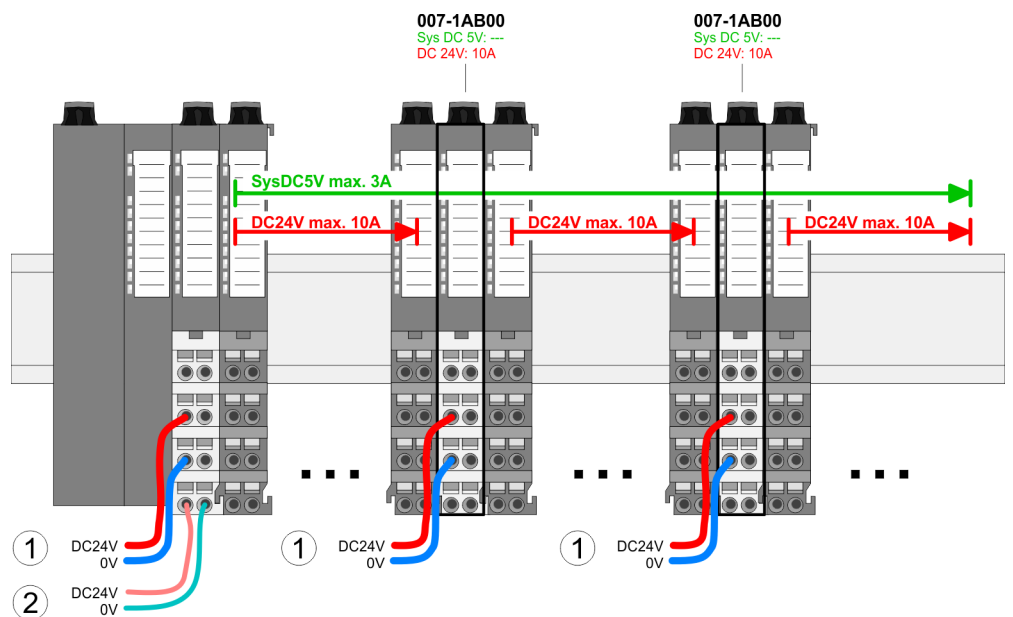
Zustand der Elektronikversorgung über LEDs

Nach PowerON des System SLIO leuchtet an jedem Modul die RUN- bzw. MF-LED, sofern der Summenstrom für die Elektronikversorgung 3A nicht übersteigt. Ist der Summenstrom größer als 3A, werden die LEDs nicht mehr angesteuert. Hier müssen Sie zwischen Ihre Peripherie-Module das Power-Modul mit der Best.-Nr. 007-1AB10 platzieren.

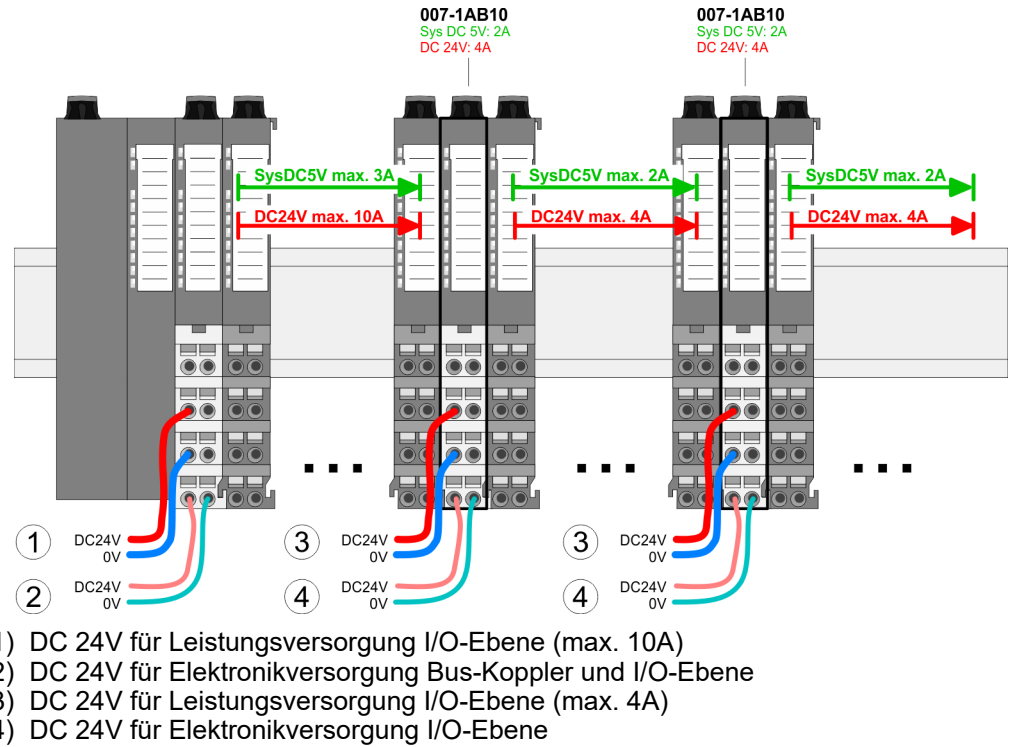
Einsatz von Power-Modulen

- Das Power-Modul mit der Best.-Nr. 007-1AB00 setzen Sie ein, wenn die 10A für die Leistungsversorgung nicht mehr ausreichen. Sie haben so auch die Möglichkeit, Potenzialgruppen zu bilden.
- Das Power-Modul mit der Best.-Nr. 007-1AB10 setzen Sie ein, wenn die 3A für die Elektronikversorgung am Rückwandbus nicht mehr ausreichen. Zusätzlich erhalten Sie eine neue Potenzialgruppe für die DC 24V Leistungsversorgung mit max. 4A.
- Durch Stecken des Power-Moduls 007-1AB10 können am nachfolgenden Rückwandbus Module gesteckt werden mit einem maximalen Summenstrom von 2A. Danach ist wieder ein Power-Modul zu stecken. Zur Sicherstellung der Spannungsversorgung dürfen die Power-Module beliebig gemischt eingesetzt werden.

Power-Modul 007-1AB00



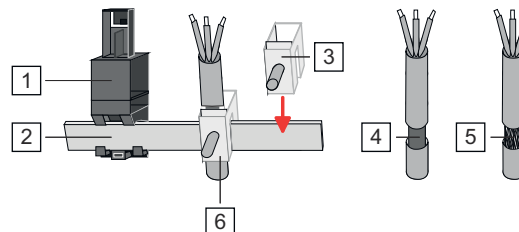
Power-Modul 007-1AB10



2.9 Schirmung

Übersicht

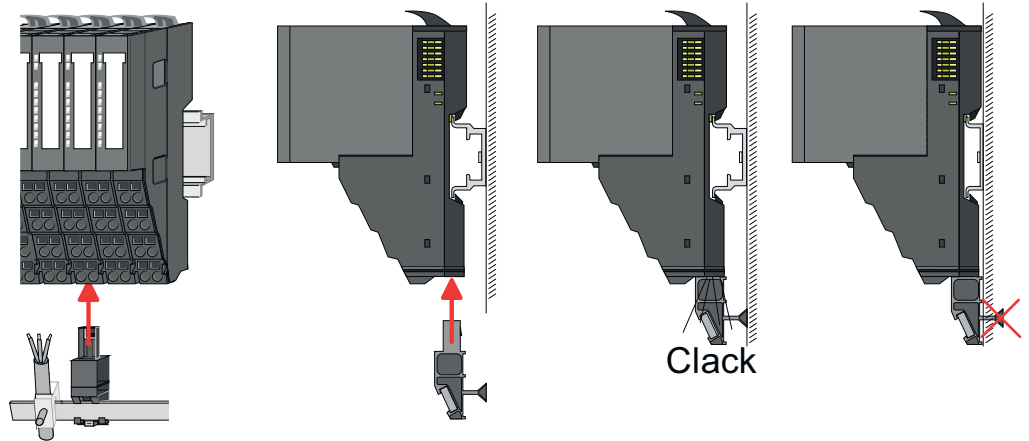
Für eine störungsfreie Signalübertragung ist eine Schirmung erforderlich. Hierdurch werden elektrisch, magnetische oder elektromagnetische Störfelder geschwächt. Zur Schirmaufgabe ist die Montage von Schirmschienen-Trägern erforderlich. Der Schirmschienen-Träger (als Zubehör erhältlich) dient zur Aufnahme der Schirmschiene für den Anschluss von Kabelschirmen. → Kap. 2.14.2 "Aufbaurichtlinien" ...Seite 42



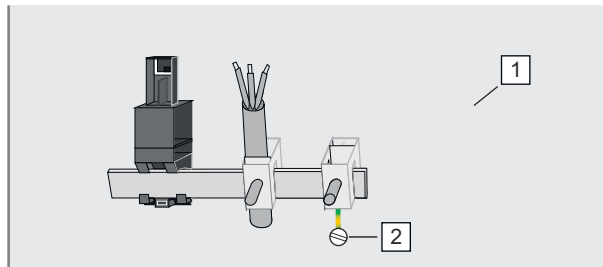
- 1 Schirmschienen-Träger
- 2 Schirmschiene (10mm x 3mm)
- 3 Schirmanschlussklemme
- 4 Kabelschirm mit Metallfolie
- 5 Kabelschirm mit Drahtgeflecht (engmaschig)
- 6 Kabelschirm mit Schirmanschlussklemme montiert

Schirm auflegen

1. System SLIO Kopf- und 8x-Peripherie-Module besitzen an der Unterseite Aufnahme für Schirmschienen-Träger. Stecken Sie Ihre Schirmschienen-Träger, bis diese am Modul einrasten. Bei flacher Tragschiene können Sie zur Adaption den Abstandshalter am Schirmschienen-Träger abbrechen.
2. Legen Sie Ihre Schirmschiene in den Schirmschienen-Träger ein.



3. Legen Sie ihre Kabel mit dem entsprechend abisolierten Kabelschirm auf und verbinden Sie diese über die Schirmanschlussklemme mit der Schirmschiene.
4. Die Schirmschiene ist immer zu erden. Halten Sie alle Kabel-Verbindungen möglichst kurz. Zur Erdung der Schirmschiene schließen Sie einen PE-Leiter über eine Schirmanschlussklemme an der Schirmschiene an und verschrauben Sie diesen möglichst nahe und impedanzarm mit der Grundplatte.



- 1 Grundplatte
- 2 PE-Leiter verschraubt mit Grundplatte

2.10 Demontage 8x-Peripherie-Module

Vorgehensweise

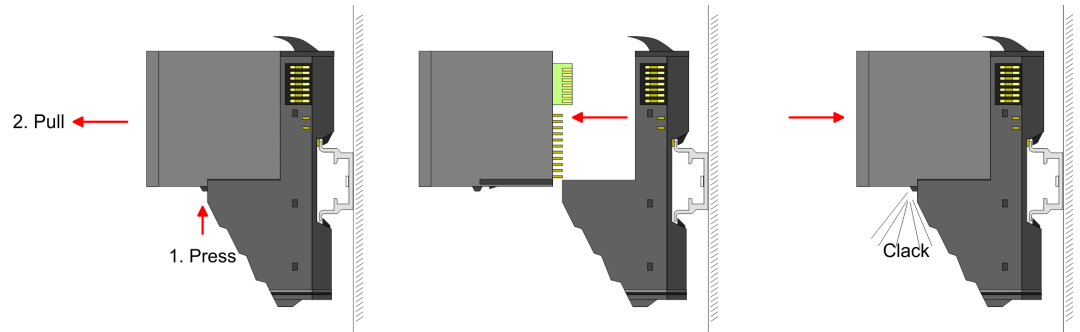
Austausch eines Elektronik-Moduls



VORSICHT

Setzen Sie das System SLIO in einen sicheren, spannungslosen Zustand, bevor Sie mit der Demontage beginnen!

1. Machen Sie Ihr System stromlos.



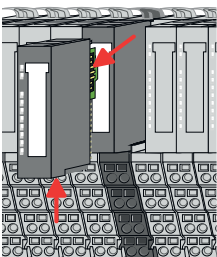
2. Zum Austausch eines Elektronik-Moduls können Sie das Elektronik-Modul, nach Betätigung der Entriegelung an der Unterseite, nach vorne abziehen.
3. Für die Montage schieben Sie das neue Elektronik-Modul in die Führungsschiene, bis dieses an der Unterseite am Terminal-Modul einrastet.
 - ➔ Jetzt können Sie Ihr System wieder in Betrieb nehmen.



Easy Maintenance

Als "Easy Maintenance" wird die Unterstützung für das Hinzufügen und Entfernen von Elektronik-Modulen während des Betriebs bezeichnet, ohne das System neu starten zu müssen. Sofern dies von Ihrem Kopf-Modul unterstützt wird, finden Sie hierzu nähere Informationen im Kapitel "Einsatz". ➔ [Kap. 2.12 "Easy Maintenance" ...Seite 38](#)

Austausch eines Peripherie-Moduls



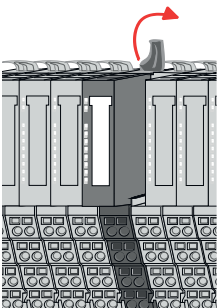
1. Machen Sie Ihr System stromlos.
2. Entfernen Sie falls vorhanden die Verdrahtung am Modul.
- 3.



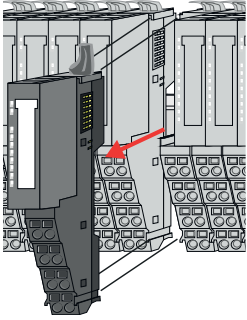
Bei der Demontage und beim Austausch eines (Kopf)-Moduls oder einer Modulgruppe müssen Sie aus montagetechnischen Gründen immer das rechts daneben befindliche Elektronik-Modul entfernen! Nach der Montage kann es wieder gesteckt werden.

Betätigen Sie die Entriegelung an der Unterseite des rechts daneben befindlichen Elektronik-Moduls und ziehen Sie dieses nach vorne ab.

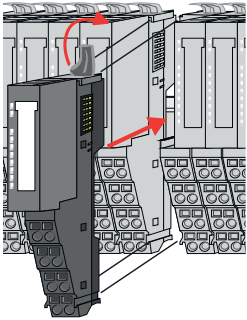
4. Klappen Sie den Verriegelungshebel des zu tauschenden Moduls nach oben.



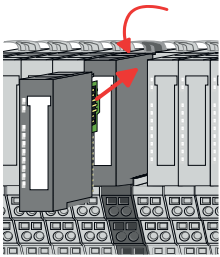
Demontage 8x-Peripherie-Module



5. ➤ Ziehen Sie das Modul nach vorne ab.
6. ➤ Zur Montage klappen Sie den Verriegelungshebel des zu montierenden Moduls nach oben.

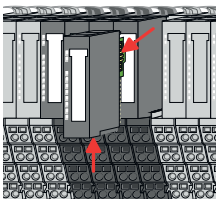


7. ➤ Stecken Sie das zu montierende Modul in die Lücke zwischen die beiden Module und schieben Sie das Modul, geführt durch die Führungsleisten auf beiden Seiten, auf die Tragschiene.
8. ➤ Klappen Sie den Verriegelungshebel wieder nach unten.



9. ➤ Stecken Sie wieder das zuvor entnommene Elektronik-Modul.
10. ➤ Verdrahten Sie Ihr Modul.
 - ➔ Jetzt können Sie Ihr System wieder in Betrieb nehmen.

Austausch einer Modulgruppe



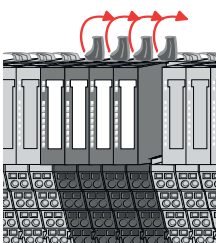
1. ➤ Machen Sie Ihr System stromlos.
2. ➤ Entfernen Sie falls vorhanden die Verdrahtung an der Modulgruppe.
3. ➤



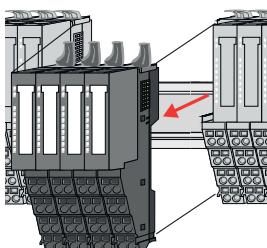
Bei der Demontage und beim Austausch eines (Kopf)-Moduls oder einer Modulgruppe müssen Sie aus montage-technischen Gründen immer das rechts daneben befindliche Elektronik-Modul entfernen! Nach der Montage kann es wieder gesteckt werden.

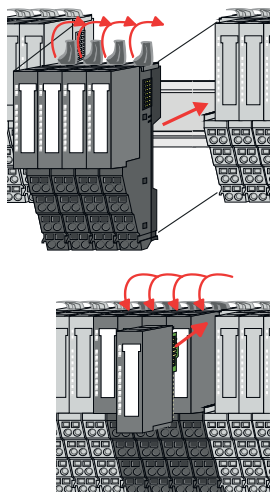
Betätigen Sie die Entriegelung an der Unterseite des rechts neben der Modulgruppe befindlichen Elektronik-Moduls und ziehen Sie dieses nach vorne ab.

4. ➤ Klappen Sie alle Verriegelungshebel der zu tauschenden Modulgruppe nach oben.



5. ➤ Ziehen Sie die Modulgruppe nach vorne ab.
6. ➤ Zur Montage klappen Sie alle Verriegelungshebel der zu montierenden Modulgruppe nach oben.





7. ➔ Stecken Sie die zu montierende Modulgruppe in die Lücke zwischen die beiden Module und schieben Sie die Modulgruppe, geführt durch die Führungsleisten auf beiden Seiten, auf die Tragschiene.
8. ➔ Klappen Sie alle Verriegelungshebel wieder nach unten.
9. ➔ Stecken Sie wieder das zuvor entnommene Elektronik-Modul.
10. ➔ Verdrahten Sie Ihre Modulgruppe.
 - ➔ Jetzt können Sie Ihr System wieder in Betrieb nehmen.

2.11 Demontage 16x-Peripherie-Module

Vorgehensweise

Austausch einer Elektronik-Einheit



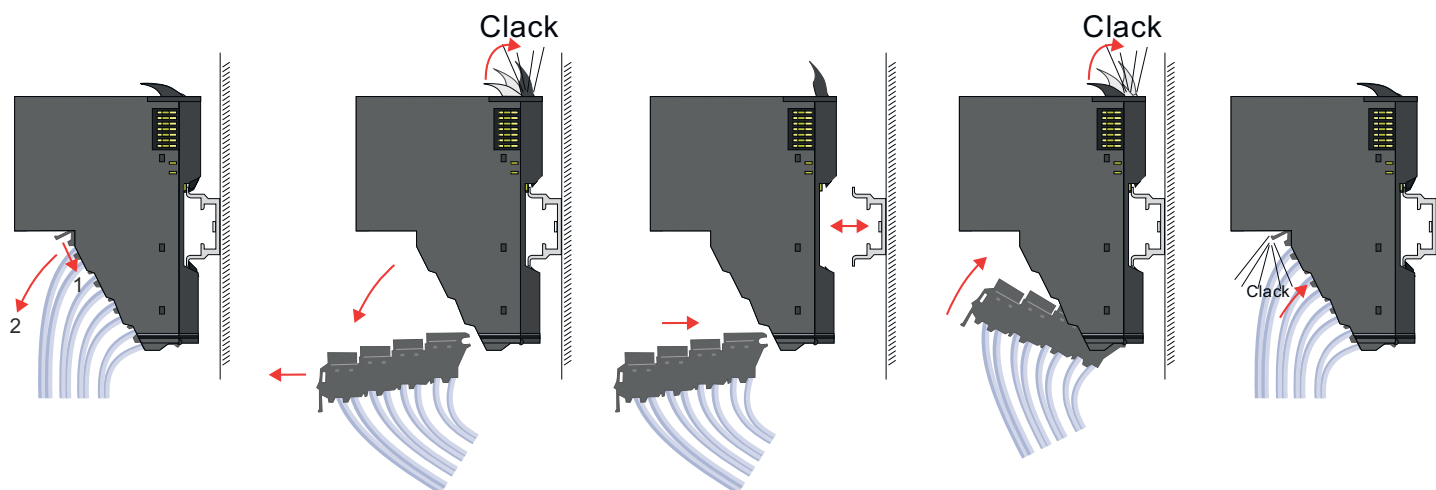
VORSICHT

Setzen Sie das System SLIO in einen sicheren, spannungslosen Zustand, bevor Sie mit der Demontage beginnen!

1. ➔ Machen Sie Ihr System stromlos.
2. ➔ Zum Austausch einer Elektronik-Einheit können Sie den Terminal-Block nach Betätigung der Entriegelung nach unten klappen und abziehen.

Für die Montage des Terminal-Blocks wird dieser horizontal an der Unterseite der Elektronik-Einheit eingehängt und zur Elektronik-Einheit geklappt, bis dieser einrastet.

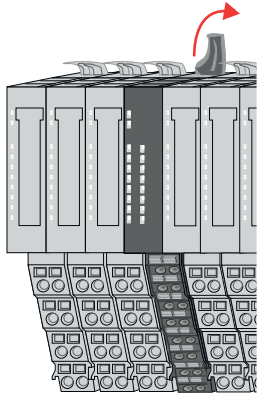
➔ Jetzt können Sie Ihr System wieder in Betrieb nehmen.



Austausch eines 16x-Peripherie-Moduls

1. ➔ Machen Sie Ihr System stromlos.
2. ➔ Entfernen Sie falls vorhanden die Verdrahtung am Modul bzw. den verdrahteten Terminal-Block.

Demontage 16x-Peripherie-Module

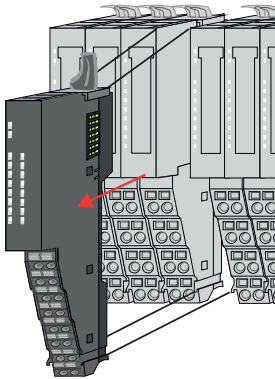


3. →



Im Gegensatz zu 8x-Peripherie-Modulen können Sie 16x-Peripherie-Module direkt demontieren und montieren.

Klappen Sie den Verriegelungshebel des zu tauschenden Moduls nach oben.

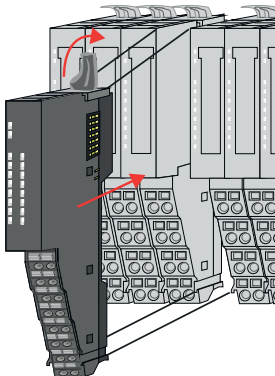


4. →

Ziehen Sie das Modul nach vorne ab.

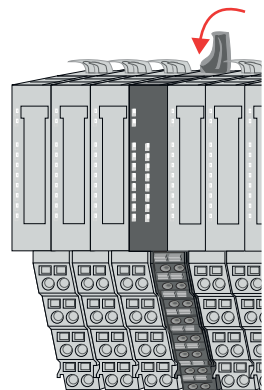
5. →

Zur Montage klappen Sie den Verriegelungshebel des zu montierenden Moduls nach oben.



6. →

Stecken Sie das zu montierende Modul in die Lücke zwischen die beiden Module und schieben Sie das Modul, geführt durch die Führungsleisten auf beiden Seiten, auf die Tragschiene.



7. →

Klappen Sie den Verriegelungshebel wieder nach unten.

8. →

Verdrahten Sie Ihr Modul bzw. stecken Sie wieder den verdrahteten Terminal-Block.
 ➔ Jetzt können Sie Ihr System wieder in Betrieb nehmen.

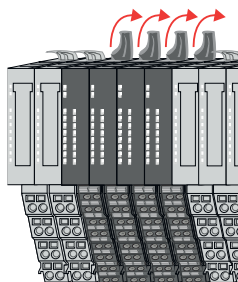
Austausch einer Modulgruppe

1. →

Machen Sie Ihr System stromlos.

2. →

Entfernen Sie falls vorhanden die Verdrahtung an der Modulgruppe bzw. die verdrahteten Terminal-Blocks.

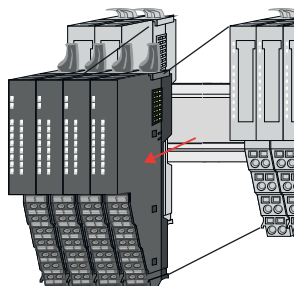


3. →



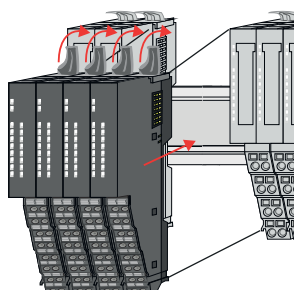
Im Gegensatz zu 8x-Peripherie-Modulen können Sie 16x-Peripherie-Module direkt demontieren und montieren.

Klappen Sie alle Verriegelungshebel der zu tauschenden Modulgruppe nach oben.

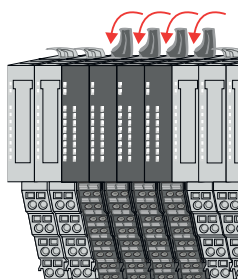


4. → Ziehen Sie die Modulgruppe nach vorne ab.

5. → Zur Montage klappen Sie alle Verriegelungshebel der zu montierenden Modulgruppe nach oben.



6. → Stecken Sie die zu montierende Modulgruppe in die Lücke zwischen die beiden Module und schieben Sie die Modulgruppe, geführt durch die Führungsleisten auf beiden Seiten, auf die Tragschiene.



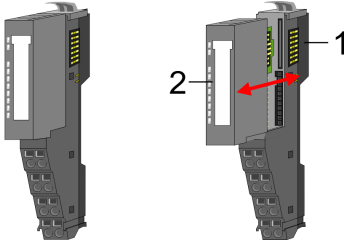
7. → Klappen Sie alle Verriegelungshebel wieder nach unten.

8. → Verdrahten Sie Ihre Modulgruppe bzw. stecken Sie wieder die verdrahteten Terminal-Blocks.

➔ Jetzt können Sie Ihr System wieder in Betrieb nehmen.

2.12 Easy Maintenance

Übersicht



- 1 Terminal-Modul
- 2 Elektronik-Modul

Als *Easy Maintenance* wird die Unterstützung des Tauschs eines Elektronik-Moduls während des Betriebs bezeichnet, ohne das System neu starten zu müssen. Hierbei gibt es folgendes Verhalten am Beispiel einer CPU:

- Elektronik-Modul wird entfernt
 - Die CPU erkennt einen Modulausfall am Rückwandbus.
 - Diagnosemeldung *"System SLIO Bus-Ausfall"* (0x39D0) wird ausgegeben.
 - Der OB 86 wird aufgerufen. Ist dieser nicht vorhanden geht die CPU in STOP ansonsten bleibt sie in RUN.
 - Die SF-LED der CPU leuchtet.
 - Die E/A-Daten aller Module werden ungültig.
- Identisches Elektronik-Modul wird gesteckt
 - Die CPU erkennt die Modulwiederkehr am Rückwandbus.
 - Die SF-LED der CPU geht aus.
 - Alle RUN-LEDs an den Modulen leuchten und die MF-LEDs gehen aus.
 - Diagnosemeldung *"System SLIO Bus-Wiederkehr "* (0x38D0) wird ausgegeben.
 - Der OB 86 wird aufgerufen. Ist dieser nicht vorhanden geht die CPU in STOP ansonsten bleibt sie in RUN.
 - Die E/A-Daten aller Module werden wieder gültig.
- Falsches Elektronik-Modul wird gesteckt
 - Die CPU erkennt das falsche Modul.
 - Diagnosemeldung *"System SLIO Bus-Wiederkehr, Sollausbau weicht von Istausbau ab"* (0x38D1) wird ausgegeben.
 - Die SF-LED der CPU leuchtet weiter.
 - Die MF-LED des falschen Moduls blinkt.
 - Der OB 86 wird aufgerufen. Ist dieser nicht vorhanden geht die CPU in STOP ansonsten bleibt sie in RUN.
 - Mit Ausnahme des falschen Moduls werden die E/A-Daten aller Module wieder gültig.



VORSICHT

Bitte beachten, Sie, dass ausschließlich Elektronik-Module während des Betriebs getauscht werden dürfen! Das Tauschen eines 8x- bzw. 16x-Peripherie-Moduls während des Betriebs kann zu Beschädigungen des Moduls und des Systems führen!



Bitte beachten Sie, dass die CPU in STOP geht, sofern beim Hinzufügen bzw. Entfernen von System SLIO Modulen kein OB 86 projektiert ist!

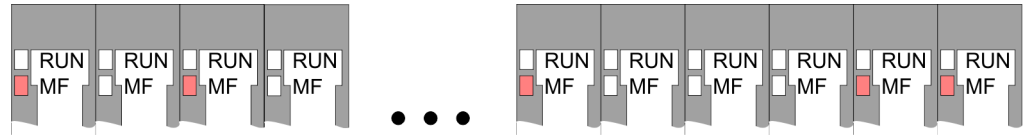
2.13 Hilfe zur Fehlersuche - LEDs

Allgemein

Jedes Modul besitzt auf der Frontseite die LEDs RUN und MF. Mittels dieser LEDs können Sie Fehler in Ihrem System bzw. fehlerhafte Module ermitteln.

In den nachfolgenden Abbildungen werden blinkende LEDs mit  gekennzeichnet.

Summenstrom der Elektronik-Versorgung überschritten

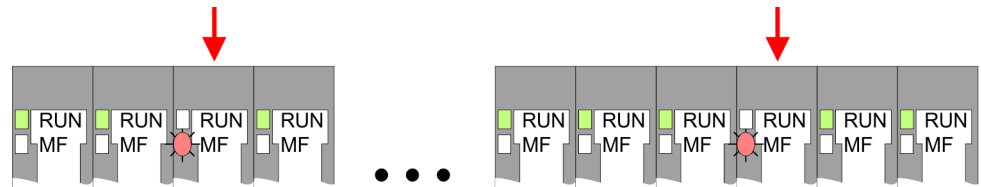


Verhalten: Nach dem Einschalten bleibt an jedem Modul die RUN-LED aus und es leuchtet sporadisch die MF-LED.

Ursache: Der maximale Strom für die Elektronikversorgung ist überschritten.

Abhilfe: Platzieren Sie immer, sobald der Summenstrom für die Elektronikversorgung den maximalen Strom übersteigt, das Power-Modul 007-1AB10. → [Kap. 2.8 "Verdrahtung Power-Module" ...Seite 27](#)

Konfigurationsfehler

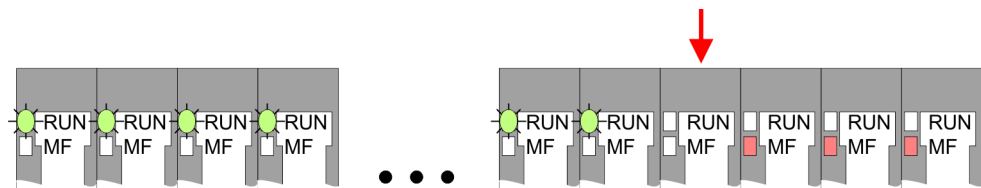


Verhalten: Nach dem Einschalten blinkt an einem Modul bzw. an mehreren Modulen die MF-LED. Die RUN-LED bleibt ausgeschaltet.

Ursache: An dieser Stelle ist ein Modul gesteckt, welches nicht dem aktuell konfigurierten Modul entspricht.

Abhilfe: Stimmen Sie Konfiguration und Hardware-Aufbau aufeinander ab.

Modul-Ausfall



Verhalten: Nach dem Einschalten blinken alle RUN-LEDs bis zum fehlerhaften Modul. Bei allen nachfolgenden Modulen leuchtet die MF LED und die RUN-LED ist aus.

Ursache: Das Modul rechts der blinkenden Module ist defekt.

Abhilfe: Ersetzen Sie das defekte Modul.

2.14 Industrielle Sicherheit und Aufbaurichtlinien

2.14.1 Industrielle Sicherheit in der Informationstechnologie

Aktuellste Version

Dieses Kapitel finden Sie auch als Leitfaden *"Industrielle IT-Sicherheit"* im *"Download Center"* unter www.yaskawa.eu.com

Gefahren

Datensicherheit und Zugriffsschutz wird auch im industriellen Umfeld immer wichtiger. Die fortschreitende Vernetzung ganzer Industrieanlagen mit den Unternehmensebenen und die Funktionen zur Fernwartung führen zu höheren Anforderungen zum Schutz der Industrieanlagen. Gefährdungen können entstehen durch:

- Innere Manipulation wie technische Fehler, Bedien- und Programmfehler und vorsätzliche Programm- bzw. Datenmanipulation.
- Äußere Manipulation wie Software-Viren, -Würmer und Trojaner.
- Menschliche Unachtsamkeit wie z.B. Passwort-Phishing.

Schutzmaßnahmen

Die wichtigsten Schutzmaßnahmen vor Manipulation und Verlust der Datensicherheit im industriellen Umfeld sind:

- Verschlüsselung des Datenverkehrs mittels Zertifikaten.
- Filterung und Kontrolle des Datenverkehrs durch VPN - "Virtual Private Networks".
- Identifizierung der Teilnehmer durch "Authentifizierung" über sicheren Kanal.
- Segmentierung in geschützte Automatisierungszellen, so dass nur Geräte in der gleichen Gruppe Daten austauschen können.
- Deaktivierung überflüssiger Hard- und Software.

Weiterführende Informationen

Nähere Informationen zu den Maßnahmen finden Sie auf den folgenden Webseiten:

- Bundesamt für Informationstechnik → www.bsi.bund.de
- Cybersecurity & Infrastructure Security Agency → us-cert.cisa.gov
- VDI/VDE-Gesellschaft Mess- und Automatisierungstechnik → www.vdi.de

2.14.1.1 Absicherung von Hardware und Applikationen

Maßnahmen

- Integrieren Sie keine Komponenten bzw. Systeme in öffentliche Netzwerke.
 - Setzen Sie bei Einsatz in öffentlichen Netzwerken VPN "Virtual Private Networks" ein. Hiermit können Sie den Datenverkehr entsprechend kontrollieren und filtern.
- Halten Sie Ihre Systeme immer auf dem neuesten Stand.
 - Verwenden Sie immer den neuesten Firmwarestand für alle Geräte.
 - Führen Sie regelmäßige Updates Ihrer Bedien-Software durch.
- Schützen Sie Ihre Systeme durch eine Firewall.
 - Die Firewall schützt Ihre Infrastruktur nach innen und nach außen.
 - Hiermit können Sie Ihr Netzwerk segmentieren und ganze Bereiche isolieren.
- Sichern Sie den Zugriff auf Ihre Anlagen über Benutzerkonten ab.
 - Verwenden Sie nach Möglichkeit ein zentrales Benutzerverwaltungssystem.
 - Legen Sie für jeden Benutzer, für den eine Autorisierung unbedingt erforderlich ist, ein Benutzerkonto an.
 - Halten Sie die Benutzerkonten immer aktuell und deaktivieren Sie nicht verwendete Benutzerkonten.
- Schützen Sie den Zugriff auf Ihre Anlagen durch sichere Passwörter.
 - Ändern Sie das Passwort einer Standard-Anmeldung nach dem ersten Start.
 - Verwenden Sie sichere Passwörter bestehend aus Groß-/Kleinschreibung, Zahlen und Sonderzeichen. Der Einsatz eines Passwort-Generators bzw. -Managers wird empfohlen.
 - Ändern Sie die Passwörter gemäß den für Ihre Anwendung geltenden Regeln und Vorgaben.
- Deaktivieren Sie inaktive Kommunikations-Ports bzw. Protokolle.
 - Es sollten immer nur die Kommunikations-Ports aktiviert sein, über die auch kommuniziert wird.
 - Es sollten immer nur die Kommunikations-Protokolle aktiviert sein, über die auch kommuniziert wird.
- Berücksichtigen Sie bei der Anlagenplanung und Absicherung mögliche Verteidigungsstrategien.
 - Die alleinige Isolation von Komponenten ist nicht ausreichend für einen umfassenden Schutz. Hier ist ein Gesamt-Konzept zu entwerfen, welches auch Verteidigungsmaßnahmen im Falle eines Cyber-Angriffs vorsieht.
 - Führen Sie in regelmäßigen Abständen Bedrohungsanalysen durch. Unter anderem erfolgt hier eine Gegenüberstellung zwischen den getroffenen zu den erforderlichen Schutzmaßnahmen.
- Beschränken Sie den Einsatz von externen Datenträgern.
 - Über externe Datenträger wie USB-Speichersticks oder SD-Speicherkarten kann Schadsoftware unter Umgehung einer Firewall direkt in eine Anlage gelangen.
 - Externe Datenträger bzw. deren Steckplätze müssen z.B. unter Verwendung eines abschließbaren Schaltschranks vor unbefugtem physischem Zugriff geschützt werden.
 - Stellen Sie sicher, dass nur befugte Personen Zugriff haben.
 - Stellen Sie bei der Entsorgung von Datenträgern sicher, dass diese sicher zerstört werden.
- Verwenden Sie sichere Zugriffspfade wie HTTPS bzw. VPN für den Remote-Zugriff auf Ihre Anlage.
- Aktivieren Sie die sicherheitsrelevante Ereignisprotokollierung gemäß der gültigen Sicherheitsrichtlinie und den gesetzlichen Anforderungen zum Datenschutz.

2.14.1.2 Absicherung von PC-basierter Software

Maßnahmen

Da PC-basierte Software zur Programmierung, Konfiguration und Überwachung verwendet wird, können hiermit auch ganze Anlagen oder einzelne Komponenten manipuliert werden. Hier ist besondere Vorsicht geboten!

- Verwenden Sie Benutzerkonten auf Ihren PC-Systemen.
 - Verwenden Sie nach Möglichkeit ein zentrales Benutzerverwaltungssystem.
 - Legen Sie für jeden Benutzer, für den eine Autorisierung unbedingt erforderlich ist, ein Benutzerkonto an.
 - Halten Sie die Benutzerkonten immer aktuell und deaktivieren Sie nicht verwendete Benutzerkonten.
- Schützen Sie Ihre PC-Systeme durch sichere Passwörter.
 - Ändern Sie das Passwort einer Standard-Anmeldung nach dem ersten Start.
 - Verwenden Sie sichere Passwörter bestehend aus Groß-/Kleinschreibung, Zahlen und Sonderzeichen. Der Einsatz eines Passwort-Generators bzw. -Managers wird empfohlen.
 - Ändern Sie die Passwörter gemäß den für Ihre Anwendung geltenden Regeln und Vorgaben.
- Aktivieren Sie die sicherheitsrelevante Ereignisprotokollierung gemäß der gültigen Sicherheitsrichtlinie und den gesetzlichen Anforderungen zum Datenschutz.
- Schützen Sie Ihre PC-Systeme durch Sicherheitssoftware.
 - Installieren Sie auf Ihren PC-Systemen Virens Scanner zur Identifikation von Viren, Trojanern und anderer Malware.
 - Installieren Sie Software, die Phishing-Attacken erkennen und aktiv verhindern kann.
- Halten Sie Ihre Software immer auf dem neuesten Stand.
 - Führen Sie regelmäßige Updates Ihres Betriebssystems durch.
 - Führen Sie regelmäßige Updates Ihrer Software durch.
- Führen Sie regelmäßige Datensicherungen durch und lagern Sie die Datenträger an einem sicheren Ort.
- Führen Sie regelmäßige Neustarts Ihrer PC-Systeme durch. Starten Sie nur von Datenträgern, welche gegen Manipulation geschützt sind.
- Setzen Sie Verschlüsselungssysteme auf Ihren Datenträgern ein.
- Führen Sie regelmäßig Sicherheitsbewertungen durch, um das Manipulationsrisiko zu verringern.
- Verwenden Sie nur Daten und Software aus zugelassenen Quellen.
- Deinstallieren Sie Software, welche nicht verwendet wird.
- Deaktivieren Sie nicht verwendete Dienste.
- Aktivieren Sie an Ihrem PC-System eine passwortgeschützte Bildschirmsperre.
- Sperren Sie Ihre PC-Systeme immer, sobald Sie den PC-Arbeitsplatz verlassen.
- Klicken Sie auf keine Links, welche von unbekanntem Quellen stammen. Fragen Sie ggf. nach, z.B. bei E-Mails.
- Verwenden Sie sichere Zugriffspfade wie HTTPS bzw. VPN für den Remote-Zugriff auf Ihr PC-System.

2.14.2 Aufbaurichtlinien

Allgemeines

Die Aufbaurichtlinien enthalten Informationen über den störsicheren Aufbau eines SPS-Systems. Es werden die Wege beschrieben, wie Störungen in Ihre Steuerung gelangen können, wie die elektromagnetische Verträglichkeit (EMV) sicher gestellt werden kann und wie bei der Schirmung vorzugehen ist.

Was bedeutet EMV?

Unter Elektromagnetischer Verträglichkeit (EMV) versteht man die Fähigkeit eines elektrischen Gerätes, in einer vorgegebenen elektromagnetischen Umgebung fehlerfrei zu funktionieren, ohne vom Umfeld beeinflusst zu werden bzw. das Umfeld in unzulässiger Weise zu beeinflussen.

Die Komponenten sind für den Einsatz in Industrieumgebungen entwickelt und erfüllen hohe Anforderungen an die EMV. Trotzdem sollten Sie vor der Installation der Komponenten eine EMV-Planung durchführen und mögliche Störquellen in die Betrachtung einbeziehen.

Mögliche Störeinwirkungen

Elektromagnetische Störungen können sich auf unterschiedlichen Pfaden in Ihre Steuerung einkoppeln:

- Elektromagnetische Felder (HF-Einkopplung)
- Magnetische Felder mit energietechnischer Frequenz
- Bus-System
- Stromversorgung
- Schutzleiter

Je nach Ausbreitungsmedium (leitungsgebunden oder -ungebunden) und Entfernung zur Störquelle gelangen Störungen über unterschiedliche Kopplungsmechanismen in Ihre Steuerung.

Man unterscheidet:

- galvanische Kopplung
- kapazitive Kopplung
- induktive Kopplung
- Strahlungskopplung

Grundregeln zur Sicherstellung der EMV

Häufig genügt zur Sicherstellung der EMV das Einhalten einiger elementarer Regeln. Beachten Sie beim Aufbau der Steuerung deshalb die folgenden Grundregeln.

- Achten Sie bei der Montage Ihrer Komponenten auf eine gut ausgeführte flächenhafte Massung der inaktiven Metallteile.
 - Stellen Sie eine zentrale Verbindung zwischen der Masse und dem Erde/Schutzleitersystem her.
 - Verbinden Sie alle inaktiven Metallteile großflächig und impedanzarm.
 - Verwenden Sie nach Möglichkeit keine Aluminiumteile. Aluminium oxidiert leicht und ist für die Massung deshalb weniger gut geeignet.
- Achten Sie bei der Verdrahtung auf eine ordnungsgemäße Leitungsführung.
 - Teilen Sie die Verkabelung in Leitungsgruppen ein. (Starkstrom, Stromversorgungs-, Signal- und Datenleitungen).
 - Verlegen Sie Starkstromleitungen und Signal- bzw. Datenleitungen immer in getrennten Kanälen oder Bündeln.
 - Führen Sie Signal- und Datenleitungen möglichst eng an Masseflächen (z.B. Tragholme, Metallschienen, Schrankbleche).
- Achten Sie auf die einwandfreie Befestigung der Leitungsschirme.
 - Datenleitungen sind geschirmt zu verlegen.
 - Analogleitungen sind geschirmt zu verlegen. Bei der Übertragung von Signalen mit kleinen Amplituden kann das einseitige Auflegen des Schirms vorteilhaft sein.
 - Leitungen für Frequenzumrichter, Servo- und Schrittmotore sind geschirmt zu verlegen.
 - Legen Sie die Leitungsschirme direkt nach dem Schrankeintritt großflächig auf eine Schirm-/Schutzleiterschienen auf, und befestigen Sie die Schirme mit Kabelschellen.

- Achten Sie darauf, dass die Schirm-/Schutzleiterschiene impedanzarm mit dem Schrank verbunden ist.
- Verwenden Sie für geschirmte Datenleitungen metallische oder metallisierte Steckergehäuse.
- Setzen Sie in besonderen Anwendungsfällen spezielle EMV-Maßnahmen ein.
 - Erwägen Sie bei Induktivitäten den Einsatz von Löschgliedern.
 - Beachten Sie, dass bei Einsatz von Leuchtstofflampen sich diese negativ auf Signalleitungen auswirken können.
- Schaffen Sie ein einheitliches Bezugspotenzial und erden Sie nach Möglichkeit alle elektrischen Betriebsmittel.
 - Achten Sie auf den gezielten Einsatz der Erdungsmaßnahmen. Das Erden der Steuerung dient als Schutz- und Funktionsmaßnahme.
 - Verbinden Sie Anlagenteile und Schränke mit Ihrer SPS sternförmig mit dem Erde/Schutzleitersystem. Sie vermeiden so die Bildung von Erdschleifen.
 - Verlegen Sie bei Potentialdifferenzen zwischen Anlagenteilen und Schränken ausreichend dimensionierte Potentialausgleichsleitungen.

Schirmung von Leitungen

Elektrische, magnetische oder elektromagnetische Störfelder werden durch eine Schirmung geschwächt; man spricht hier von einer Dämpfung. Über die mit dem Gehäuse leitend verbundene Schirmschiene werden Störströme auf Kabelschirme zur Erde hin abgeleitet. Hierbei ist darauf zu achten, dass die Verbindung zum Schutzleiter impedanzarm ist, da sonst die Störströme selbst zur Störquelle werden.

Bei der Schirmung von Leitungen ist folgendes zu beachten:

- Verwenden Sie möglichst nur Leitungen mit Schirmgeflecht.
- Die Deckungsdichte des Schirmes sollte mehr als 80% betragen.
- In der Regel sollten Sie die Schirme von Leitungen immer beidseitig auflegen. Nur durch den beidseitigen Anschluss der Schirme erreichen Sie eine gute Störunterdrückung im höheren Frequenzbereich. Nur im Ausnahmefall kann der Schirm auch einseitig aufgelegt werden. Dann erreichen Sie jedoch nur eine Dämpfung der niedrigen Frequenzen. Eine einseitige Schirmanbindung kann günstiger sein, wenn:
 - die Verlegung einer Potentialausgleichsleitung nicht durchgeführt werden kann.
 - Analogsignale (einige mV bzw. μA) übertragen werden.
 - Folienschirme (statische Schirme) verwendet werden.
- Benutzen Sie bei Datenleitungen für serielle Kopplungen immer metallische oder metallisierte Stecker. Befestigen Sie den Schirm der Datenleitung am Steckergehäuse. Schirm nicht auf den PIN 1 der Steckerleiste auflegen!
- Bei stationärem Betrieb ist es empfehlenswert, das geschirmte Kabel unterbrechungsfrei abzuisolieren und auf die Schirm-/Schutzleiterschiene aufzulegen.
- Benutzen Sie zur Befestigung der Schirmgeflechte Kabelschellen aus Metall. Die Schellen müssen den Schirm großflächig umschließen und guten Kontakt ausüben.
- Legen Sie den Schirm direkt nach Eintritt der Leitung in den Schrank auf eine Schirmschiene auf.



VORSICHT

Bitte bei der Montage beachten!

Bei Potentialdifferenzen zwischen den Erdungspunkten kann über den beidseitig angeschlossenen Schirm ein Ausgleichsstrom fließen.

Abhilfe: Potentialausgleichsleitung.

2.15 Allgemeine Daten für das System SLIO

Konformität und Approbation		
Konformität		
CE	2014/35/EU	Niederspannungsrichtlinie
	2014/30/EU	EMV-Richtlinie
RoHS (EU)	2011/65/EU	Richtlinie zur Beschränkung der Verwendung bestimmter gefährlicher Stoffe in Elektro- und Elektronikgeräten
UKCA	2016 No. 1101	Electrical Equipment (Safety) Regulations
	2016 No. 1091	Electromagnetic Compatibility Regulations
RoHS (UK)	2012 No. 3032	Use of Certain Hazardous Substances
Approbation		
Zertifizierungen	-	Siehe technische Daten

Personenschutz und Geräteschutz		
Schutzart	-	IP20
Potenzialtrennung		
Zum Feldbus	-	Galvanisch entkoppelt
Zur Prozessebene	-	Galvanisch entkoppelt
Isolationsfestigkeit	-	-
Isolationsspannung gegen Bezugserde		
Eingänge / Ausgänge	-	AC / DC 50V, bei Prüfspannung AC 500V
Schutzmaßnahmen	-	gegen Kurzschluss

Umgebungsbedingungen gemäß EN 61131-2		
Betrieb		
Horizontaler Einbau hängend	EN 61131-2	0...+60°C
Horizontaler Einbau liegend	EN 61131-2	0...+55°C
Vertikaler Einbau	EN 61131-2	0...+50°C
Luftfeuchtigkeit	EN 60068-2-30	RH1 (ohne Betauung, relative Feuchte 10 ... 95%)
Verschmutzung	EN 61131-2	Verschmutzungsgrad 2
Aufstellhöhe max.	-	2000m
Mechanisch		
Schwingung	EN 60068-2-6	1g, 9Hz ... 150Hz
Schock	EN 60068-2-27	15g, 11ms

Montagebedingungen		
Einbauort	-	Im Schaltschrank
Einbaulage	-	Horizontal und vertikal

Allgemeine Daten für das System SLIO > Einsatz unter erschwerten Betriebsbedingungen

EMV	Norm	Bemerkungen	
Störaussendung	EN 61000-6-4	Class A (Industriebereich)	
Störfestigkeit Zone B	EN 61000-6-2	Industriebereich	
		EN 61000-4-2	ESD 8kV bei Luftentladung (Schärfegrad 3), 4kV bei Kontaktentladung (Schärfegrad 2)
		EN 61000-4-3	HF-Einstrahlung (Gehäuse) 80MHz ... 1000MHz, 10V/m, 80% AM (1kHz) 1,4GHz ... 6GHz, 3V/m, 80% AM (1kHz)
		EN 61000-4-6	HF-Leitungsgeführt 150kHz ... 80MHz, 10V, 80% AM (1kHz)
		EN 61000-4-4	Burst
		EN 61000-4-5	Surge ¹

1) Aufgrund der energiereichen Einzelimpulse ist bei Surge eine angemessene externe Beschaltung mit Blitzschutzelementen wie z.B. Blitzstromableitern und Überspannungsableitern erforderlich.

2.15.1 Einsatz unter erschwerten Betriebsbedingungen



Ohne zusätzlich schützende Maßnahmen dürfen die Produkte nicht an Orten mit erschwerten Betriebsbedingungen; z.B. durch:

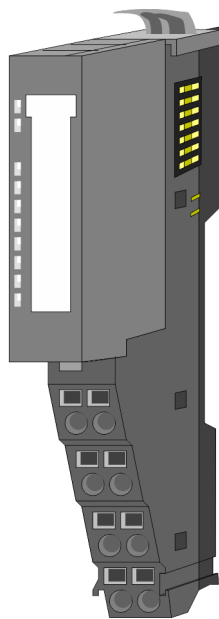
- Staubentwicklung
 - chemisch aktive Substanzen (ätzende Dämpfe oder Gase)
 - starke elektrische oder magnetische Felder
- eingesetzt werden!**

3 Hardwarebeschreibung

3.1 Leistungsmerkmale

Eigenschaften

- 2 Zähler 32Bit (AB) invertierbar, DC 24V
- Zählfrequenz max. 400kHz
(AB 1/2/4-fach Abtastung oder Impuls und Richtung)
- Eingangsfiler (parametrierbar)
- Diagnosefunktion

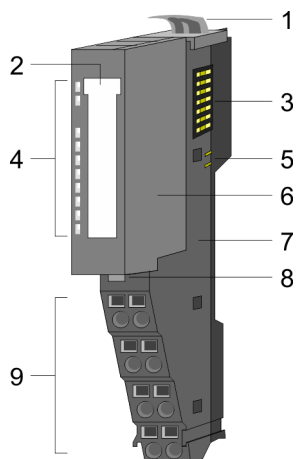


Bestelldaten

Typ	Bestellnummer	Beschreibung
FM 050	050-1BB30	Zähler-Modul ECO 2x32Bit DC 24V

3.2 Aufbau

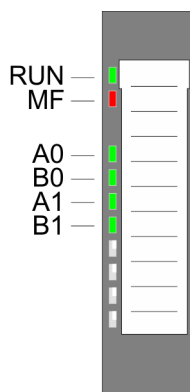
050-1BB30



- 1 Verriegelungshebel Terminal-Modul
- 2 Beschriftungsstreifen
- 3 Rückwandbus
- 4 LED-Statusanzeige
- 5 DC 24V Leistungsversorgung
- 6 Elektronik-Modul
- 7 Terminal-Modul
- 8 Verriegelungshebel Elektronik-Modul
- 9 Anschlussklemmen

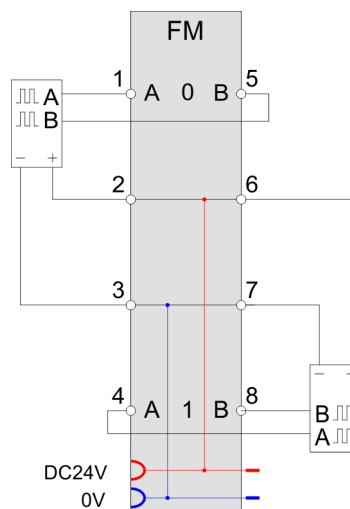
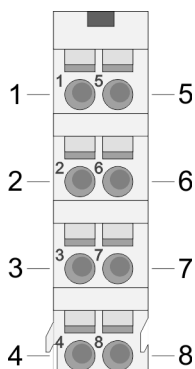
Aufbau

Statusanzeige



LED		Beschreibung	
RUN grün ■	MF rot ■		
●	○	Bus-Kommunikation ist OK Modul-Status ist OK	
●	●	Bus-Kommunikation ist OK Modul-Status meldet Fehler	
○	●	Bus-Kommunikation nicht möglich Modul-Status meldet Fehler	
○	○	Fehler Busversorgungsspannung	
X	B	Konfigurationsfehler → Kap. 2.13 "Hilfe zur Fehlersuche - LEDs" ...Seite 39	
A0	grün ■	●	Z0: Digitaler Eingang 1 A0/Impuls angesteuert
B0	grün ■	●	Z0: Digitaler Eingang 5 B0/Richtung angesteuert
A1	grün ■	●	Z1: Digitaler Eingang 4 A1/Impuls angesteuert
B1	grün ■	●	Z1: Digitaler Eingang 8 B1/Richtung angesteuert
an: ● aus: ○ blinkend (2Hz): B nicht relevant: X			

Anschlüsse

Für Drähte mit einem Querschnitt von 0,08mm² bis 1,5mm².

Pos.	Funktion	Typ	Beschreibung
1	A0	E	Zähler 0: A / Impuls Impulseingang für Zählsignal bzw. Spur A eines Gebers für 1-, 2- oder 4-facher Auswertung.
2	DC 24V	A	DC 24V für Geber
3	0V	A	GND
4	A1	E	Zähler 1: A / Impuls Impulseingang für Zählsignal bzw. Spur A eines Gebers für 1-, 2- oder 4-facher Auswertung.
5	B0	E	Zähler 0: B / Richtung Richtungssignal bzw. Spur B eines Gebers (über Parametrierung invertierbar).
6	DC 24V	A	DC 24V für Geber
7	0V	A	GND
8	B1	E	Zähler 1: B / Richtung Richtungssignal bzw. Spur B eines Gebers (über Parametrierung invertierbar).

E: Eingang, A: Ausgang

3.3 Technische Daten

Artikelnr.	050-1BB30
Bezeichnung	FM 050 - Zählermodul Eco
Modulkennung	08C4 388B
Stromaufnahme/Verlustleistung	
Stromaufnahme aus Rückwandbus	75 mA
Verlustleistung	0,9 W
Technische Daten digitale Eingänge	
Anzahl der Eingänge	4
Leitungslänge geschirmt	100 m
Leitungslänge ungeschirmt	-
Lastnennspannung	DC 20,4...28,8 V
Verpolschutz der Lastnennspannung	-
Stromaufnahme aus Lastspannung L+ (ohne Last)	15 mA
Nennwert	DC 20,4...28,8 V
Eingangsspannung für Signal "0"	DC 0...5 V
Eingangsspannung für Signal "1"	DC 15...28,8 V
Eingangsspannung Hysterese	-
Signallogik Eingang	-
Frequenzbereich	-
Eingangswiderstand	-
Eingangsstrom für Signal "1"	3 mA
Anschluss von 2-Draht-BERO möglich	✓
max. zulässiger BERO-Ruhestrom	0,5 mA
Eingangsverzögerung von "0" nach "1"	0,8 µs
Eingangsverzögerung von "1" nach "0"	0,8 µs
Anzahl gleichzeitig nutzbarer Eingänge waagrechter Aufbau	4
Anzahl gleichzeitig nutzbarer Eingänge senkrechter Aufbau	4
Eingangskennlinie	IEC 61131-2, Typ 1
Eingangsdatengröße	12 Byte
Technische Daten digitale Ausgänge	
Anzahl der Ausgänge	-
Leitungslänge geschirmt	-
Leitungslänge ungeschirmt	-
Lastnennspannung	-
Stromaufnahme aus Lastspannung L+ (ohne Last)	-
Ausgangsverzögerung von "0" nach "1"	-

Artikelnr.	050-1BB30
Ausgangsverzögerung von "1" nach "0"	-
Mindestlaststrom	-
Lampenlast	-
Parallelschalten von Ausgängen zur redundanten Ansteuerung	-
Parallelschalten von Ausgängen zur Leistungserhöhung	-
Ansteuern eines Digitaleingangs	-
Schaltfrequenz bei ohmscher Last	-
Schaltfrequenz bei induktiver Last	-
Schaltfrequenz bei Lampenlast	-
Begrenzung (intern) der induktiven Abschaltspannung	-
Kurzschlusschutz des Ausganges	-
Ansprechschwelle des Schutzes	-
Anzahl Schaltspiele der Relaisausgänge	-
Schaltvermögen der Relaiskontakte	-
Ausgangsdatengröße	4 Byte
Technische Daten Zähler	
Anzahl Zähler	2
Zählerbreite	32 Bit
maximale Eingangsfrequenz	100 kHz
maximale Zählfrequenz	400 kHz
Betriebsart Inkrementalgeber	✓
Betriebsart Impuls/Richtung	✓
Betriebsart Impuls	-
Betriebsart Frequenzmessung	-
Betriebsart Periodendauermessung	-
Gate-Anschluss möglich	-
Latch-Anschluss möglich	-
Reset-Anschluss möglich	-
Zähler-Ausgang möglich	-
Status, Alarm, Diagnosen	
Statusanzeige	ja
Alarme	nein
Prozessalarm	nein
Diagnosealarm	nein
Diagnosefunktion	nein
Diagnoseinformation auslesbar	möglich
Modulstatus	grüne LED

Technische Daten

Artikelnr.	050-1BB30
Modulfehleranzeige	rote LED
Kanalfehleranzeige	keine
Potenzialtrennung	
zwischen den Kanälen	-
zwischen den Kanälen in Gruppen zu	-
zwischen Kanälen und Rückwandbus	✓
zwischen Kanälen und Spannungsversorgung	-
max. Potenzialdifferenz zwischen Stromkreisen	-
max. Potenzialdifferenz zwischen Eingängen (Ucm)	-
max. Potenzialdifferenz zwischen Mana und Mintern (Uiso)	-
max. Potenzialdifferenz zwischen Eingängen und Mana (Ucm)	-
max. Potenzialdifferenz zwischen Eingängen und Mintern (Uiso)	-
max. Potenzialdifferenz zwischen Mintern und Ausgängen	-
Isolierung geprüft mit	DC 500 V
Datengrößen	
Eingangsbytes	12
Ausgangsbytes	4
Parameterbytes	12
Diagnosebytes	20
Gehäuse	
Material	PPE / PPE GF10
Befestigung	Profilschiene 35mm
Mechanische Daten	
Abmessungen (BxHxT)	12,9 mm x 109 mm x 76,5 mm
Gewicht Netto	57 g
Gewicht inklusive Zubehör	57 g
Gewicht Brutto	72 g
Umgebungsbedingungen	
Betriebstemperatur	0 °C bis 60 °C
Lagertemperatur	-25 °C bis 70 °C
Zertifizierungen	
Zertifizierung nach UL	ja
Zertifizierung nach KC	ja
Zertifizierung nach UKCA	ja
Zertifizierung nach ChinaRoHS	ja

4 Einsatz

4.1 Schnelleinstieg

Zählbereich

Grenzen	Gültiger Wertebereich
Untere Zählgrenze	-2 147 483 648 (-2^{31})
Obere Zählgrenze	+2 147 483 647 ($2^{31}-1$)

Die maximale Zählfrequenz beträgt 400kHz.

Adressbereiche

Eingabebereich

Bei CPU, PROFIBUS und PROFINET wird der Eingabebereich im entsprechenden Adressbereich eingeblendet. Näheres hierzu finden Sie im zugehörigen Handbuch.

IX Index für Zugriff über CANopen

SX Subindex für Zugriff über EtherCAT mit Index 6000h + EtherCAT-Slot

Adr.	Name	Bytes	Funktion	IX	SX
+0	CV_I	4	Zähler 0: Zählerwert	5400h/s	01h
+4	CV_II	4	Zähler 1: Zählerwert	5400h/s+1	02h
+8	CSTS_I	2	Zähler 0: Zählerstatus	5402h/s	03h
+10	CSTS_II	2	Zähler 1: Zählerstatus	5402h/s+1	04h

Ausgabebereich

Bei CPU, PROFIBUS und PROFINET wird der Ausgabebereich im entsprechenden Adressbereich eingeblendet. Näheres hierzu finden Sie im zugehörigen Handbuch.

IX Index für Zugriff über CANopen

SX Subindex für Zugriff über EtherCAT mit Index 7000h + EtherCAT-Slot

Adr.	Name	Bytes	Funktion	IX	SX
+0	CCTRL_I	2	Zähler 0: Control-Wort	5602h/s	01h
+2	CCTRL_II	2	Zähler 1: Control-Wort	5602h/s+1	02h

Schnelleinstieg

CSTS_I CSTS_II
Zählerstatus

Bit	Name	Funktion
0 ... 1	-	reserviert
2	STS_SW-GATE	Status Softwaretor (gesetzt, wenn SW-Tor aktiv)
3 ... 4	-	reserviert
5	STS_GATE	Status internes Tor (gesetzt, wenn internes Tor aktiv)
6	-	reserviert
7	STS_C_DN	Status gesetzt bei Zähler-Richtung rückwärts
8	STS_C_UP	Status gesetzt bei Zähler-Richtung vorwärts
9 ... 10	-	reserviert
11	STS_OFLW ¹	Status gesetzt bei Überlauf
12	STS_UFLW ¹	Status gesetzt bei Unterlauf
13	STS_ZP ¹	Status gesetzt bei Nulldurchgang
14 ... 15	-	reserviert

1) Die Bits bleiben bis zum Rücksetzen mit RES_SET (Bit 6 Control-Wort) gesetzt.

CCTRL_I CCTRL_II
Control-Wort

Bit	Name	Funktion
0 ... 1	-	reserviert
2	SW_GATE_SET	Softwaretor setzen
3 ... 5	-	reserviert
6	RES_SET	Rücksetzen der Bits STS_OFLW, STS_UFLW und STS_ZP mit Flanke 0-1
7 ... 9	-	reserviert
10	SW_GATE_RESET	Softwaretor rücksetzen
11 ... 15	-	reserviert

Parameter

- DS Datensatz für Zugriff über CPU, PROFIBUS und PROFINET
 IX Index für Zugriff über CANopen
 SX Subindex für Zugriff über EtherCAT mit Index 3100h + EtherCAT-Slot
 Näheres hierzu finden Sie im Handbuch zu Ihrem Bus-Koppler.

Name	Bytes	Funktion	Default	DS	IX	SX
CH0A	1	Z0: Eingangsfrequenz Spur A	02h	01h	3100h	01h
CH1B	1	Z0: Eingangsfrequenz Spur B	02h	01h	3101h	02h
CH2A	1	Z1: Eingangsfrequenz Spur A	02h	01h	3102h	03h
CH3B	1	Z1: Eingangsfrequenz Spur B	02h	01h	3103h	04h
MODE2_I	1	Z0: Zählermodus 2 ¹	00h	80h	3104h	05h
MODE3_I	1	Z0: Zählermodus 3 ¹	00h	80h	3105h	06h
MODE2_II	1	Z1: Zählermodus 2 ¹	00h	82h	3106h	07h
MODE3_II	1	Z1: Zählermodus 3 ¹	00h	82h	3107h	08h

1) Diesen Parameter dürfen Sie ausschließlich im STOP-Zustand übertragen.

Zähler steuern

Gesteuert wird der Zähler über das interne Tor (I-Tor). Das I-Tor entspricht dem Softwaretor (SW-Tor).

SW-Tor:

Öffnen (aktivieren):

Im Anwenderprogramm durch Flanke 0-1 von SW_GATE_SET im *Control-Wort*.

Schließen (deaktivieren):

Im Anwenderprogramm durch Flanke 0-1 von SW_GATE_RESET im *Control-Wort*.

4.2 Ein-/Ausgabe-Bereich

4.2.1 Eingabebereich 12Byte

Eingabebereich

Bei CPU, PROFIBUS und PROFINET wird der Eingabebereich im entsprechenden Adressbereich eingeblendet. Näheres hierzu finden Sie im zugehörigen Handbuch.

IX Index für Zugriff über CANopen

SX Subindex für Zugriff über EtherCAT mit Index 6000h + EtherCAT-Slot

Adr.	Name	Bytes	Funktion	IX	SX
+0	CV_I	4	Zähler 0: Zählerwert	5400h/s	01h
+4	CV_II	4	Zähler 1: Zählerwert	5400h/s+1	02h
+8	CSTS_I	2	Zähler 0: Zählerstatus	5402h/s	03h
+10	CSTS_II	2	Zähler 1: Zählerstatus	5402h/s+1	04h

CV_I CV_II Zählerwert

Der *Zählerwert* beinhaltet immer den aktuellen Zählerstand des entsprechenden Zählers.

Ein-/Ausgabe-Bereich > Ausgabebereich 4Byte

**CSTS_I CSTS_II
Zählerstatus**

Bit	Name	Funktion
0 ... 1	-	reserviert
2	STS_SW-GATE	Status Softwaretor (gesetzt, wenn <i>SW-Tor</i> aktiv)
3 ... 4	-	reserviert
5	STS_GATE	Status internes Tor (gesetzt, wenn internes Tor aktiv)
6	-	reserviert
7	STS_C_DN	Status gesetzt bei Zähler-Richtung rückwärts
8	STS_C_UP	Status gesetzt bei Zähler-Richtung vorwärts
9 ... 10	-	reserviert
11	STS_OFLW ¹	Status gesetzt bei Überlauf
12	STS_UFLW ¹	Status gesetzt bei Unterlauf
13	STS_ZP ¹	Status gesetzt bei Nulldurchgang
14 ... 15	-	reserviert

1) Die Bits bleiben bis zum Rücksetzen mit RES_SET (Bit 6 *Control-Wort*) gesetzt.

4.2.2 Ausgabebereich 4Byte**Ausgabebereich**

Bei CPU, PROFIBUS und PROFINET wird der Ausgabebereich im entsprechenden Adressbereich eingeblendet. Näheres hierzu finden Sie im zugehörigen Handbuch.

IX Index für Zugriff über CANopen

SX Subindex für Zugriff über EtherCAT mit Index 7000h + EtherCAT-Slot

Adr.	Name	Bytes	Funktion	IX	SX
+0	CCTRL_I	2	Zähler 0: Control-Wort	5602h/s	01h
+2	CCTRL_II	2	Zähler 1: Control-Wort	5602h/s+1	02h

CCTRL_I CCTRL_II
Control-Wort

Bit	Name	Funktion
0 ... 1	-	reserviert
2	SW_GATE_SET	Softwaretor setzen
3 ... 4	-	reserviert
5	COUNTERVAL_SET	Zähler auf Null zurücksetzen
6	RES_SET	Rücksetzen der Bits STS_OFLOW, STS_UFLW und STS_ZP mit Flanke 0-1
7 ... 9	-	reserviert
10	SW_GATE_RESET	Softwaretor rücksetzen
11 ... 15	-	reserviert

4.3 Parametrierdaten

Über die Parameter definieren Sie unter anderem:

- EingangsfILTER
- Zählerbetriebsart bzw. -verhalten

DS Datensatz für Zugriff über CPU, PROFIBUS und PROFINET

IX Index für Zugriff über CANopen

SX Subindex für Zugriff über EtherCAT mit Index 3100h + EtherCAT-Slot

Näheres hierzu finden Sie im Handbuch zu Ihrem Bus-Koppler.

Parameter

Name	Bytes	Funktion	Default	DS	IX	SX
CH0A	1	Z0: Eingangsfrequenz Spur A	02h	01h	3100h	01h
CH1B	1	Z0: Eingangsfrequenz Spur B	02h	01h	3101h	02h
CH2A	1	Z1: Eingangsfrequenz Spur A	02h	01h	3102h	03h
CH3B	1	Z1: Eingangsfrequenz Spur B	02h	01h	3103h	04h
MODE2_I	1	Z0: Zählermodus 2 ¹	00h	80h	3104h	05h
MODE3_I	1	Z0: Zählermodus 3 ¹	00h	80h	3105h	06h
MODE2_II	1	Z1: Zählermodus 2 ¹	00h	82h	3106h	07h
MODE3_II	1	Z1: Zählermodus 3 ¹	00h	82h	3107h	08h

1) Diesen Parameter dürfen Sie ausschließlich im STOP-Zustand übertragen.

Zähler-Funktionen

CHxx Eingangsfrequenz

Byte	Funktion	Mögliche Werte
0	Eingangsfrequenz Z0 Spur A	<ul style="list-style-type: none"> ■ 02h: 100kHz ■ 03h: 60kHz ■ 04h: 30kHz ■ 06h: 10kHz ■ 07h: 5kHz ■ 08h: 2kHz ■ 09h: 1kHz Andere Werte sind nicht zulässig!
1	Eingangsfrequenz Z0 Spur B	
2	Eingangsfrequenz Z1 Spur A	
3	Eingangsfrequenz Z1 Spur B	

- Durch Angabe der *Eingangsfrequenz* können Sie hier einen Filter für die Eingänge E1, E4, E5 und E8 vorgeben. Mittels Filter lassen sich beispielsweise Signal-Spitzen (Peaks) bei unsauberem Eingangssignal filtern.

MODE2_III Z0/Z1
Zählermodus 2

Byte	Bit 7 ... 0
0	<ul style="list-style-type: none"> ■ Bit 2 ... 0: 0 (fix) ■ Bit 3: Zählrichtung Spur B invertiert <ul style="list-style-type: none"> - 0 = Nein (nicht invertieren) - 1 = Ja (invertieren) ■ Bit 7 ... 4: 0 (fix)

MODE3_III Z0/Z1
Zählermodus 3

Byte	Bit 7 ... 0
0	<ul style="list-style-type: none"> ■ Bit 2 ... 0: Signalauswertung <ul style="list-style-type: none"> - 000b = Zähler deaktiviert - 001b = Drehgeber 1-fach (an A und B) - 010b = Drehgeber 2-fach (an A und B) - 011b = Drehgeber 4-fach (an A und B) - 100b = Richtung (Impuls an A und Richtung an B) ■ Bit 7 ... 3: 0 (fix)

- Bei deaktiviertem Zähler werden die weiteren Parameterangaben für den Zähler ignoriert.

4.4 Zähler-Funktionen

Übersicht

Bei den Zählern des 050-1BB30 handelt es sich um Endloszähler, deren Richtung Sie über die Parametrierung vorgeben können. Die Zähler dienen beispielsweise zur Wegerfassung mit Inkrementalgebern. Die Aktivierung bzw. Deaktivierung eines Zählers erfolgt über ein internes Tor (I-Tor). Das I-Tor entspricht dem Softwaretor (SW-Tor). Das SW-Tor öffnen (aktivieren) Sie über Ihr Anwenderprogramm über eine Flanke 0-1 an Bit SW_GATE_SET im *Ausgabebereich* im *Control-Wort*. Über eine Flanke 0-1 an Bit SW_GATE_RESET wird das *SW-Tor* wieder geschlossen (deaktiviert). Mit einer Flanke 0-1 am *SW-Tor* wird der Zähler auf 0 gesetzt. Folgende Zustände beeinflussen das I-Tor:

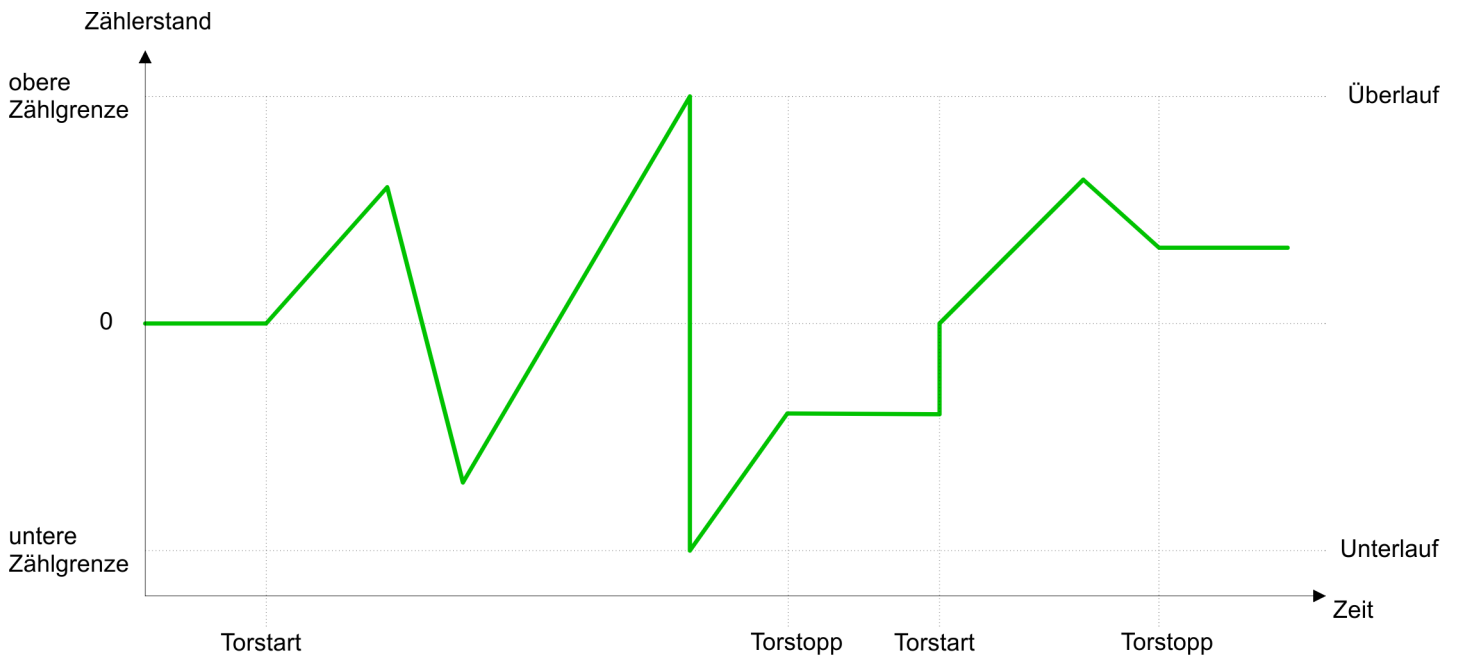
SW-Tor	beeinflusst das I-Tor
0	0
1	1
mit Flanke 0-1	1

Endlos Zählen

Die Zähler starten immer bei 0. Erreicht der Zähler beim Vorwärtszählen die obere Zählgrenze und kommt ein weiterer Zählimpuls in positiver Richtung, springt er auf die untere Zählgrenze und zählt von dort weiter. Erreicht der Zähler beim Rückwärtszählen die untere Zählgrenze und kommt ein weiterer negativer Zählimpuls, springt er auf die obere Zählgrenze und er zählt von dort weiter. Die Zählgrenzen sind auf den maximalen Zählbereich fest eingestellt.

Grenzen	Gültiger Wertebereich
Untere Zählgrenze	-2 147 483 648 (-2^{31})
Obere Zählgrenze	+2 147 483 647 ($2^{31} - 1$)

Bei Über- bzw. Unterschreitung werden die Status-Bits STS_OFLW bzw. STS_UFLW gesetzt. Diese Bits bleiben gesetzt, bis diese mit RES_SET im *Control-Wort* wieder zurückgesetzt werden.



4.5 Diagnosedaten

Übersicht

Da dieses Modul keinen Diagnosealarm unterstützt, dienen die Diagnosedaten der Information über dieses Modul.

DS Datensatz für Zugriff über CPU, PROFIBUS und PROFINET. Der Zugriff erfolgt über DS 01h. Zusätzlich können Sie über DS 00h auf die ersten 4 Byte zugreifen.

IX Index für Zugriff über CANopen. Der Zugriff erfolgt über IX 2F01h. Zusätzlich können Sie über IX 2F00h auf die ersten 4 Byte zugreifen.

SX Subindex für Zugriff über EtherCAT mit Index 5005h.

Näheres hierzu finden Sie im Handbuch zu Ihrem Bus-Koppler.

Name	Bytes	Funktion	Default	DS	IX	SX
ERR_A	1	reserviert	00h	01h	2F01h	02h
MODTYP	1	Modulinformation	18h			03h
ERR_C	1	reserviert	00h			04h
ERR_D	1	reserviert	00h			05h
CHTYP	1	Kanaltyp	76h			06h
NUMBIT	1	Anzahl Diagnosebits pro Kanal	00h			07h
NUMCH	1	Anzahl Kanäle des Moduls	02h			08h
CHERR	1	reserviert	00h			09h
CH0ERR... CH7ERR	8	reserviert	00h			0Ah ... 11h
DIAG_US	4	µs-Ticker	00h			13h

MODTYP Modulinformation

Byte	Bit 7 ... 0
0	<ul style="list-style-type: none"> ■ Bit 3 ... 0: Modulklasse <ul style="list-style-type: none"> – 1000b: Funktionsmodul ■ Bit 4: gesetzt bei Kanalinformation vorhanden ■ Bit 7 ... 5: reserviert

CHTYP Kanaltyp

Byte	Bit 7 ... 0
0	<ul style="list-style-type: none"> ■ Bit 6 ... 0: Kanaltyp <ul style="list-style-type: none"> – 76h: Zählerbaugruppe ■ Bit 7: reserviert

NUMBIT Diagnosebits

Byte	Bit 7 ... 0
0	Anzahl der Diagnosebits des Moduls pro Kanal (hier 00h)

NUMCH Kanäle

Byte	Bit 7 ... 0
0	Anzahl der Kanäle eines Moduls (hier 02h)

DIAG_US µs-Ticker

Byte	Bit 7 ... 0
0 ... 3	Wert des µs-Ticker bei Auftreten der Diagnose

ERR_A/C/D CHERR,
CHxERR reserviert

Byte	Bit 7 ... 0
0	reserviert