

MOTOMAN SP165-105

Punktschweißen & Handling mit der SP-Serie



Der MOTOMAN SP165-105 ist ein Punktschweiß- und Handlingroboter mit großer Reichweite von über 3 Metern. Dieser Roboter wird häufig für Handlingaufgaben rund um das Punktschweißen eingesetzt, z.B. Werkstückhandling mit stationärer Schweißzange. Er ist für eine Vielzahl gängiger Punktschweißzangen und Technologien geeignet, insbesondere auch für servogesteuerte Schweißzangen mit robotergestütztem Zangenausgleich. Seine schlanke Bauform kommt ohne mechanischen Gegengewicht-Balancer aus und ermöglicht geringe bewegte Massen, sowie höhere Beschleunigungen und Geschwindigkeiten. Das stabile Handgelenk ist speziell für kleine und schnelle Positionierbewegungen geeignet, wie sie bei Punktschweißanwendungen üblich sind.

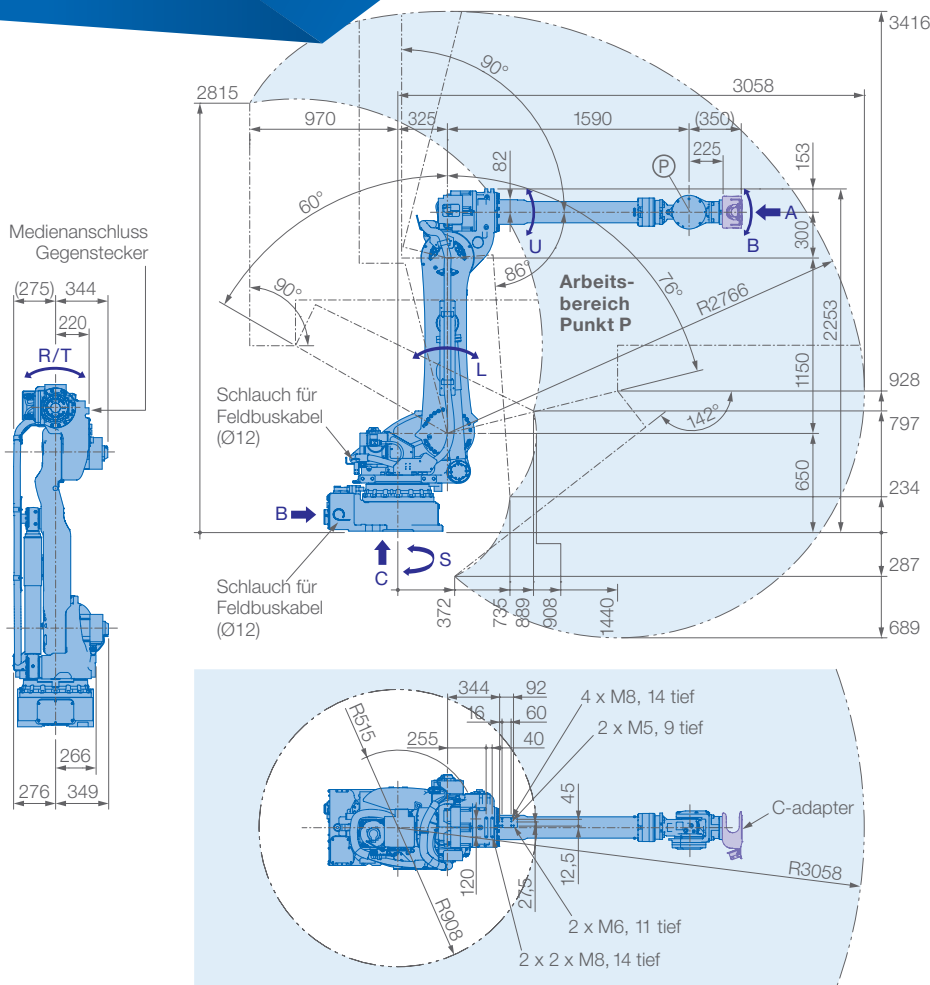
Der MOTOMAN SP165-105 besitzt die neueste Yaskawa-Sigma7-Servo-Antriebstechnologie, ist hinsichtlich Dynamik und Energieeffizienz auf modernstem Stand und ermöglicht hervorragende Taktzeiten.

VORTEILE IM ÜBERBLICK

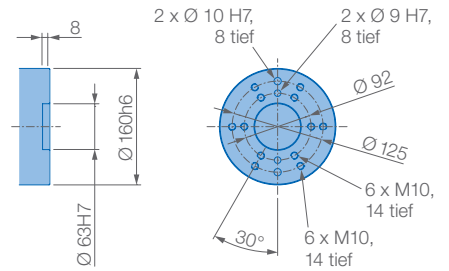
- Vielseitige Einsatzmöglichkeiten
- Großer Arbeitsbereich (3058 mm) bei hoher Traglast (105 kg mit C-Adapter)
- Hohe Wiederholgenauigkeit ($\pm 0,05$ mm)
- Extra schlanke Bauweise, integrierte Kabel- und Medienführung im Roboterarm
- Hohe Roboterdichte in Fertigungslinie möglich
- Verkürzte Prozesszeiten
- Hohe Dynamik

OPTIONEN

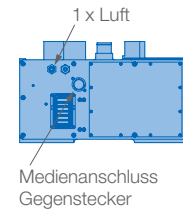
- Kabelpakete verschiedener Bauart, leicht adaptierbar
- C-Adapter zur optimalen Kabelführung am Handgelenk
- Sockel und Grundplatten
- Verlängerte Roboterarmkabel
- Feldbus- und Safety Bus-Optionen
- Externe Antriebsachsen, Fahrbahnen
- Sicherheitssteuerung (FSU), Bereichsbegrenzungen
- Vision-System, z.B. MotoSight 2D



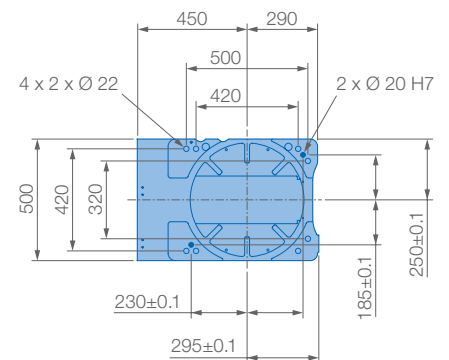
Ansicht A



Ansicht B



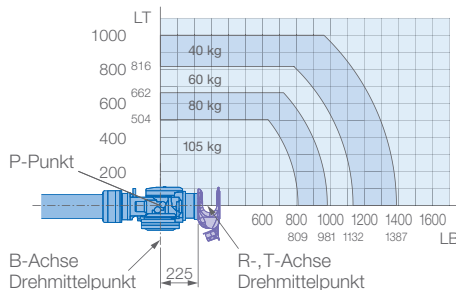
Ansicht C



Montagemöglichkeit: Boden

IP-Schutzklasse:
IP54 (Grundachsen), IP67 (Handgelenk)

Traglastdiagramm mit C-Adapter



Technische Daten SP165-105						
Achsen	Maximaler Arbeitsbereich [°]	Maximale Geschwindigkeit [°/s]	Maximales Drehmoment [Nm]	Maximales Trägheitsmoment [kg · m ²]	Anzahl gesteuerter Achsen	6
S	±180	125	–	–	Max. Traglast [kg]	105 (120°)
L	+76/–60	115	–	–	Wiederholgenauigkeit [mm]	±0,05
U	+90/–86	125	–	–	Max. Arbeitsbereich R [mm]	3058
R	±210 (±360°)	182	834 (883°)	77 (79°)	Zulässige Temperatur [°C]	0 bis +45
B	±125 (±130°)	175	834 (883°)	77 (79°)	Zulässige Luftfeuchtigkeit [%]	20 – 80
T	±210 (±360°)	265	520	40	Gewicht des Roboters [kg]	1090
					Mittlere Anschlußleistung [kVA]	5,0

* ohne C-Adapter

Yaskawa Europe GmbH

Robotics Division
Yaskawastraße 1
85391 Allershausen

Tel. +49 (0) 8166 90-0
robotics@yaskawa.eu.com
www.yaskawa.eu.com

YR-1-06VX180-120-A00
A-04-2021, A-Nr. 212398