

MOTOMAN MPL500 II

Palettieren mit der MPL-Serie



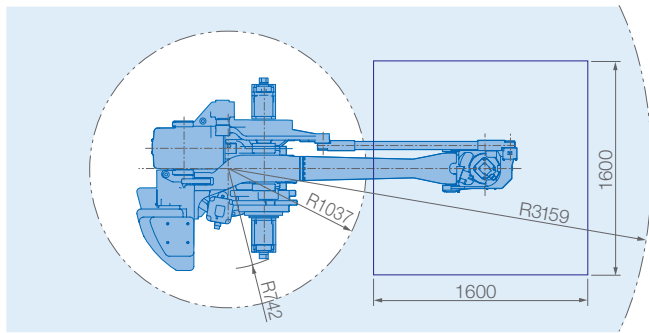
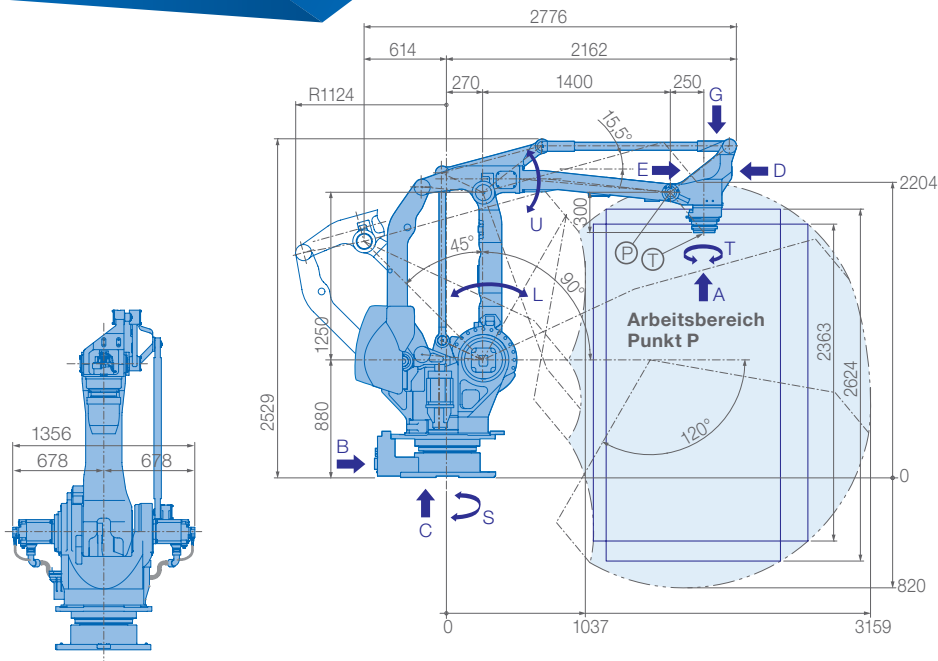
Der vielseitige und kraftvolle 4-achsige MOTOMAN MPL500 II bietet Höchstleistungen in den Bereichen Box- und Kartonpalettierung und vielen weiteren logistischen Anwendungsbereichen für Endverpackung sowie für Automatisierungslösungen in Versandzentren.

Trotz seiner vertikalen Reichweite von 3024 mm und einer horizontalen Reichweite von 3159 mm ermöglicht er Palettier-Lasten von bis zu 500 kg. Ein leeres Rohr für die interne Kabelführung von der Basis bis zur U-Achse erhöhen die Zuverlässigkeit und Wirtschaftlichkeit des Systems.

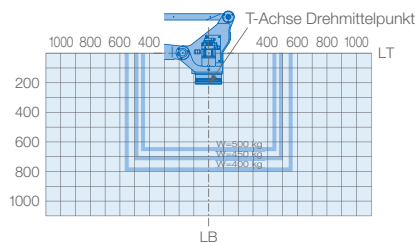
Der MPL500 II wird von der Hochleistungssteuerung MOTOMAN DX200 angetrieben. Ihre optionale Funktionale Sicherheitssteuerung (FSU) bietet eine Vielzahl neuer Sicherheitsfunktionen.

VORTEILE IM ÜBERBLICK

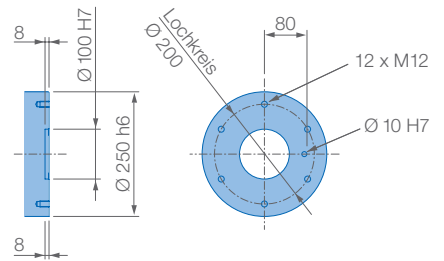
- Kompakt, flexibel und kraftvoll
- Schnelle Beschleunigung und hohe Geschwindigkeit: Bis 1200 Zyklen/Std. Palettierkapazität (nur Roboter), ideal für Boxpalettierung
- Hohe Traglast: 500 kg
- Großer Arbeitsbereich:
 - 2624 mm Vierkant-Reichweite (auf Palette 1300 x 1300 mm)
 - 2363 mm Stapel-Höhe (auf Palette 1600 x 1600 mm)
- Hohe Zuverlässigkeit/Wirtschaftlichkeit durch leeres Rohr für die interne Kabel- und Leitungsführung
- Erweiterte Sicherheitsfunktionen (FSU) in der Steuerung (DX200)
- Schutzklasse IP54/67



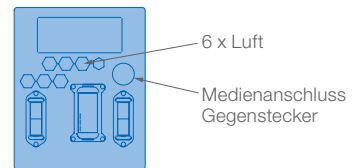
Traglastdiagramm



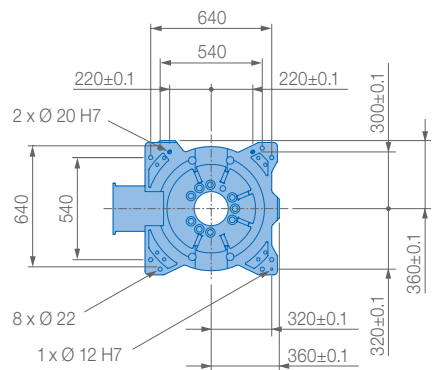
Ansicht A



Ansicht B



Ansicht C



Montagemöglichkeit: Boden
Schutzklasse: IP54/67



Technische Daten MPL500 II						
Achsen	Maximaler Arbeitsbereich [°]	Maximale Geschwindigkeit [°/sec.]	Maximales Drehmoment [Nm]	Maximales Trägheitsmoment [kg · m ²]	Anzahl gesteuerter Achsen	4
S	±180	80	-	-	Max. Traglast [kg]	500
L	+90/-45	85	-	-	Wiederholgenauigkeit [mm]	±0,5
U	+15,5/-120	85	-	-	Max. Arbeitsbereich R [mm]	3159
R	-	-	-	-	Zulässige Temperatur [°C]	0 bis +45
B	-	-	-	-	Zulässige Luftfeuchtigkeit [%]	20 - 80
T	±360	195	-	200	Gewicht des Roboters [kg]	2300
					Mittlere Anschlußleistung [KVA]	11,0