

MOTO-Kompakt RVE

Mobile Kompakt-Schweißzelle

Die ideale Lösung für effizientes und flexibles Roboterschweißen!

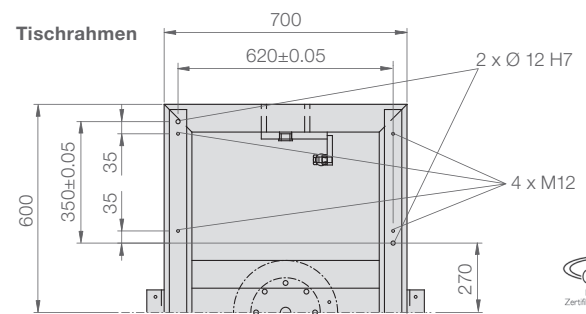
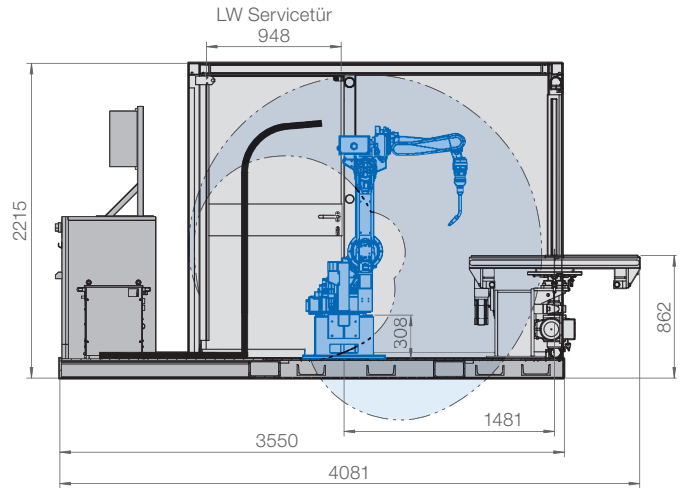
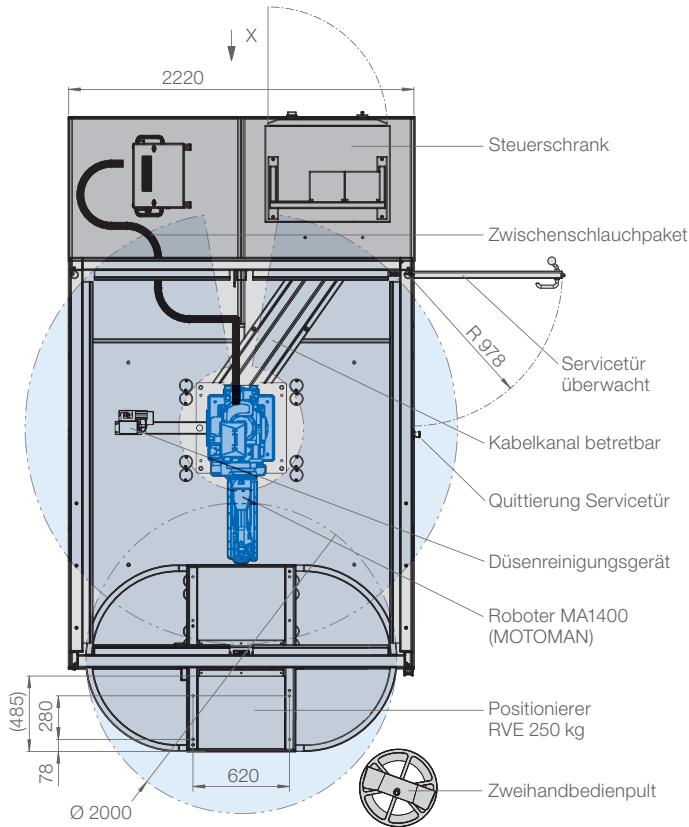
Die kostengünstige MOTO-Kompakt RVE-Schweißzelle ist bestens für den universellen Einsatz in der Kleinenteilefertigung geeignet.

Die komplette Einheit kann ganz einfach ohne zusätzliche Montagearbeiten transportiert und am Bestimmungsort positioniert werden.

VORTEILE IM ÜBERBLICK

- Einstieg in die automatisierte Fertigung
- Äußerste Kompaktheit
- Kurze Ab- und Aufbauzeiten
- Keine Positionsveränderungen bei Standortwechsel
- Komplettlösung zum MIG/MAG Schweißen
- Optional: WIG oder Plasmaschweißen
- MOTO-Kompakt RVE gemäß CE





Lieferumfang

- 1 x MOTOMAN Schweißroboter MOTOMAN MA1400 oder MH6
- 1 x MOTOMAN Robotersteuerung DX100
- 1 x MOTOMAN elektrischer Drehtisch Typ RVE
- 1 x Automatische Düsenreinigungsstation
- 1 x Selbsttragender Bodenrahmen
- 1 x Sicherheitskabine mit Servicetür
- Schweißequipment ab 300 A
- Schweißbrenner mit Abschaltdose und Schlauchpaket
- Düsenreinigungsgerät

Technische Daten

Roboter	MOTOMAN MA1400 oder MH6
Steuerung	DX100 oder DX200
Takt	2 x 180°
Stationswechsel	ca. 5 sec.
Max. Traglast	250 kg je Station bei sym. Belastung
Antrieb	AC-Motor, 0,75 kW
Medienversorgung	optional
Mögliche Werstück- aufnahmegrößen	(B) 1600 x (H) ca. 1000 x (T) 500 mm (B) 1200 x (H) ca. 1000 x (T) 700 mm
Kabinenmaße	Länge: 4080 mm Höhe: 2215 mm Breite: 2220 mm Gewicht: ca. 2800 kg

YASKAWA

www.yaskawa.eu.com

YASKAWA Europe GmbH
Robotics
Yaskawastraße 1
85391 Allershausen
Tel. +49 (0) 8166 90-0
robotics@yaskawa.eu.com

Alle Maße in mm

Technische Änderungen vorbehalten |
Maßstäbliche Daten können unter
robotics@yaskawa.eu.com angefordert
werden

YR-MOTO-Kompakt RVE,
A-02-2017, A-Nr. 155213