

# Fahrbahn TS-100D

Schnelle servobetriebende Fahrbahn für kleine MOTOMAN-Roboter

Technische Daten	TS-100D YRC1000micro	TS-100D YRC1000
Maximale Traglast [kg]	100	
Auslastungsgrad [%]	100	
Kompatible Industrieroboter	MOTOMAN-GP7 und GP8	
Montagemöglichkeit	Boden	
Motorgröße [kW]	0.9	1.3
Maximale Geschwindigkeit [m/s]	2.6	3.0
Maximale Beschleunigung [m/s <sup>2</sup> ]	3.7	4.5
Länge [mm] / Artikelnr.	2000 / 221087 3000 / 221088 4000 / 221089	2000 / 221087 3000 / 221088 4000 / 221089

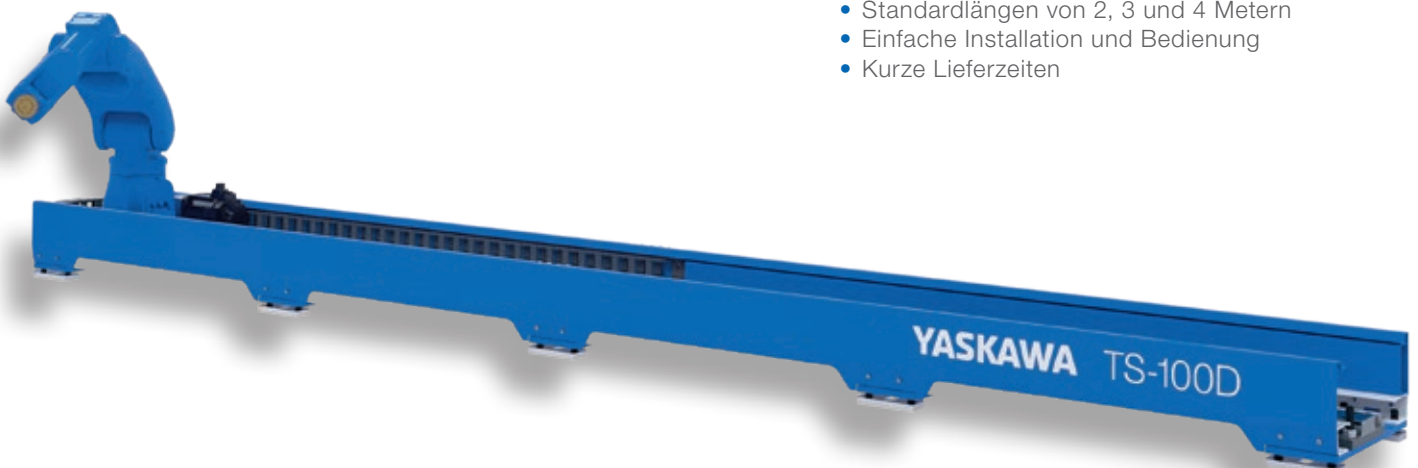
Die TS-100D ist eine servogesteuerte Fahrbahn für die Bodenmontage. Sie wurde entwickelt, um einen Roboter von einer Station zu einer anderen zu bewegen oder den Arbeitsbereich des Roboters zu erweitern.

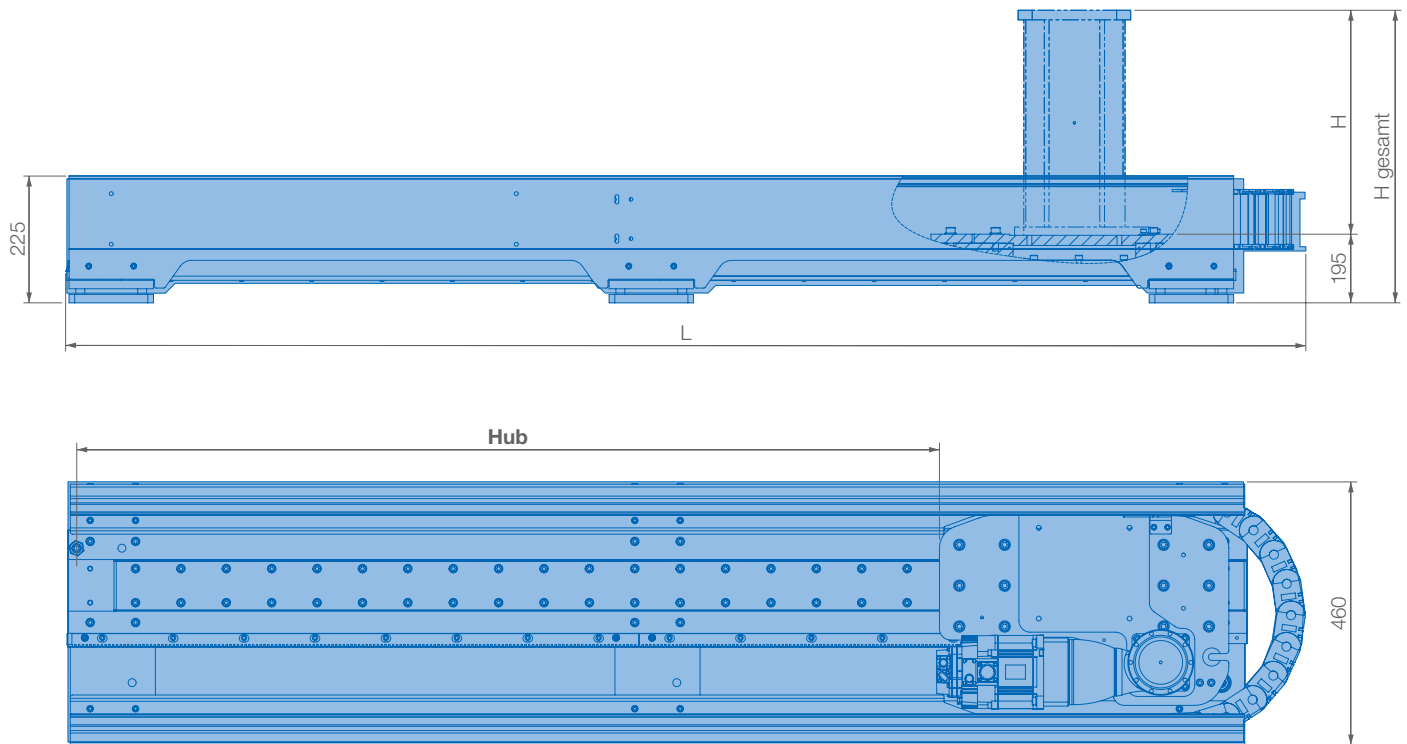
Das schlanke Design ermöglicht eine nahe Positionierung am Werkstück und somit einen maximal ausgeschöpften Arbeitsbereich des Roboters.

Die optionale automatische Schmiereinheit für Zahnstange und Linearführung ermöglicht einen längeren Zeitraum des wartungsfreien Betriebes.

## VORTEILE IM ÜBERBLICK

- Schlank und schnell
- Standardlängen von 2, 3 und 4 Metern
- Einfache Installation und Bedienung
- Kurze Lieferzeiten



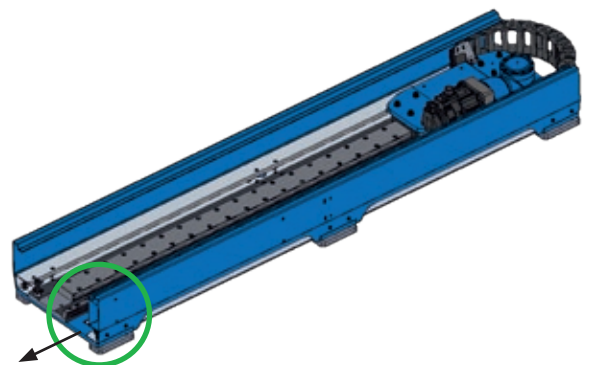


Fahrbahn TS-100D	L	Hub	Gewicht
TS-100D, 2000 mm	2180	1513	170 kg
TS-100D, 3000 mm	3146	2473	220 kg
TS-100D, 4000 mm	4110	3433	290 kg

Alle Abmessungen dienen lediglich zu informativen Zwecken.

Für weitere Informationen wenden Sie sich bitte an Ihren Yaskawa Ansprechpartner.

Optionen	H gesamt	Gewicht	Artikelnr.
Robotersockel, H = 200 mm	395	12 kg	210121
Robotersockel, H = 300 mm	495	14 kg	210122
Robotersockel, H = 400 mm	595	17 kg	210123
Automatic lubrication	—	—	209489



## Yaskawa Europe GmbH

Robotics Division  
Yaskawastraße 1  
85391 Allershausen

Tel. +49 (0) 8166 90-0  
robotics@yaskawa.eu  
www.yaskawa.eu

Fahrbahn TS-100D  
B-01-2022, A-Nr. 210153